



SD

Seitenkanal-
verdichter
*Side channel
blowers*





INHALTSVERZEICHNIS

TABLE OF CONTENTS

Elektror Seitenkanalverdichter bieten vielfältige Anwendungsmöglichkeiten und werden überall dort eingesetzt, wo Luft als Energieträger zu optimalen Lösungen führt. Die aufgeführten Einsatzgebiete können deshalb nur einen kleinen Überblick über die breite Anwendungspalette dieser Geräte darstellen.

Elektror side channel blowers offer a wide field of application facilities wherever the use of air as energy supply leads to optimum results. The fields of application listed below present just a small summary therefore of the wide range of possible use of these units.

- Rohrpostanlagen
- Pneumatische Förderanlagen
- Staubsauger
- Vakuumheber
- Vakuum-Transportanlagen
- Flaschen-Abfüllanlagen
- Druckmaschinen
- Siebdruckmaschinen
- Luftsische
- Trocknungsanlagen
- Schweißgasabsaugung
- Textilmaschinen
- Landmaschinen
- Dentalanlagen
- Wasseraufbereitung
- Fischteichbelüftung
- Aquarienbelüftung
- Belüftung galvanischer Bäder
- *Pneumatic air tube systems*
- *Pneumatic conveying systems*
- *Vacuum cleaning systems*
- *Vacuum lifting gear*
- *Vacuum transport systems*
- *Bottle-filling stations*
- *Printing machines*
- *Screen printing machines*
- *Air-cushion tables*
- *Drying systems*
- *Welding fume extraction*
- *Textile machinery*
- *Agricultural machines*
- *Dental equipment*
- *Water treatment*
- *Fish pond aeration*
- *Aquarium aeration*
- *Aeration of galvanic tanks*

1. Technische Hinweise/Technical information	Seite/page 3
1.1 Funktion/Function	Seite/page 3
1.2 Aufbau/Design	Seite/page 3
1.3 Zubehör/Accessories	Seite/page 4
1.4 Energieeffiziente Seitenkanalverdichter/Energy efficient side channel blowers	Seite/page 4
1.5 Betriebshinweise/Operating performance	Seite/page 5
1.6 Drehzahlgesteuerte Seitenkanalverdichter/Variable-speed side channel blowers	Seite/page 6
1.7 Reversierautomaten/Reversing units	Seite/page 7
1.8 Bestellangaben/Details for ordering	Seite/page 8
1.9 Anmerkungen/Remarks	Seite/page 9
1.10 Umrechnungstabellen/Conversion table	Seite/page 9
2. Typenschlüssel, Klemmenkastenlage / Type code, terminal box position	Seite/page 10
3. Vorauswahl, Kennlinien / Preselection, characteristic curves	Seite/page 12
4. Normalbaureihe: Kennlinien mit Maßbildern und technischen Daten <i>Standard blowers: Characteristic curves with dimensional drawings and technical data</i>	Seite/page 13
5. Für höhere Druckbereiche: Kennlinien mit Maßbildern und technischen Daten <i>High pressure range: Characteristic curves with dimensional drawings and technical data</i>	Seite/page 25
6. Doppelflutige Geräte: Kennlinien mit Maßbildern und technischen Daten <i>Double flow blowers : Characteristic curves with dimensional drawings and technical data</i>	Seite/page 31
7. Drehzahlstellbare Geräte: Kennlinien mit Maßbildern und technischen Daten <i>Variable-speed blowers: Characteristic curves with dimensional drawings and technical data</i>	Seite/page 34
8. Ohne Motor: Kennlinien mit Maßbildern und technischen Daten <i>Without motor: Characteristic curves with dimensional drawings and technical data</i>	Seite/page 38
9. Frequenzumrichter/Frequency converter	Seite/page 44
10. Reversierautomaten/Reversing units	Seite/page 48
11. Zubehör SD und Zubehör 1SD, 2SD/Accessories SD and accessories 1SD, 2SD	Seite/page 50
11.1 Anschluss-Systemkomponenten/System components for mechanical connection	Seite/page 63



Elektror-Seitenkanalverdichter sind:

- Berührungsfrei laufende Druck- und Vakuumerzeuger
- Geräuschgedämpft
- Wartungsfrei
- Kompakt
- Absolut ölfrei

Elektror side channel blowers offer:

- **Non-contact operating pressure and vacuum generators**
- **Low noise level**
- **Maintenance-free**
- **Compact design**
- **Completely oil-free**

1. Technische Hinweise/Technical information

1.1 Funktion

Laufrad und Seitenkanal bilden gegenüberliegend angeordnet einen ringförmigen Arbeitsraum, der zwischen Ansaug- und Ausblasstutzen unterbrochen ist. Bei Drehung des Laufrades erfolgt ein radialer Druckaufbau in den Schaufelzellen, welcher eine unterschiedliche Druckverteilung zwischen Kanal und Laufrad bewirkt, so dass eine Umlaufströmung zwischen Kanal und Schaufelzellen entsteht. Durch den Schaufeldruck erfolgt in Drehrichtung eine weitere Beschleunigung, so dass sich ein schraubenförmiger Durchsatz durch den Verdichter einstellt und einen hohen Druckaufbau bewirkt.

1.2 Aufbau

Elektror-Seitenkanalverdichter werden mit Kurzschlussläufermotoren direkt angetrieben. Des Weiteren steht eine Baureihe ohne Motor zur Verfügung, bei welcher ein Fremdantrieb über Keilriemen oder andere Antriebsselemente erfolgen kann.

Elektror-Seitenkanalverdichter sind mit geschlossenen Rillenkugellager ausgerüstet, diese müssen nicht nachgeschmiert werden und haben eine Mindestlebensdauer von 22.000 Stunden. Die Lebensdauer der Kugellager ist abhängig von den Betriebsstunden und sonstigen Einflüssen wie Temperatur usw. Ein Austausch der Rillenkugellager vor Ablauf der Lebensdauer wird empfohlen.

Serienmäßig angebaute Schalldämpfer auf der Druck- und Ansaugseite sorgen für eine geringst mögliche Geräuschentwicklung. Sämtliche Verdichter- und Motorenteile sind aus Aluminiumguss gefertigt und dadurch weitgehend korrosionsbeständig.

Verrippungen an Verdichtergehäuse und Deckel erbringen eine gute Wärmeableitung, die durch den Motorluftstrom noch unterstützt wird. Alle Verdichter sind serienmäßig mit Fuß und Anschlagpuffern ausgestattet, so dass ein Anbau in horizontaler oder vertikaler Lage möglich ist.

1.1 Function

Impeller and side channel facing each other form a circular working chamber which is intersected between intake and discharge port. The rotation of the impeller causes a radial pressure rise in the cellular-shaped vanes which leads to a differing pressure distribution between channel and impeller resulting in a rotational flow between channel and cellular vanes. The pressure generated by the vanes ensues a further acceleration in the direction of rotation leading to a helical flow motion through the blower and a high pressure increase.

1.2 Design

Elektror side channel blowers are directly driven by asynchronous squirrel cage motors of the company's own make. In addition, a range of models without motor is available for external drive by means of a V-belt or other drive elements.

Elektror side channel blowers are fitted with closed deep groove ball bearings with a minimum service life of 22.000 hours. They do not have to be lubricated. The service life of the ball bearings depends on the operating hours, the strain and other influences such as temperature etc.

A change of the deep groove ball bearings before the ending of the service life is recommended.

Amplly dimensioned sealed bearings ensure maintenance-free operation. As standard equipment silencers are mounted on the discharge and intake side thereby reducing the noise level considerably. All blowers and motor parts are made of cast aluminium and therefore highly resistant to corrosion.

The ribs on the blower housing provide for a good heat dissipation, further assisted by the air flow of the motor fan. All blowers are equipped generally with a base plate on the silencer and with rubber feet for mounting in a vertical or horizontal position.



TECHNISCHE HINWEISE TECHNICAL INFORMATION

1.3 Zubehör

Vielseitiges Zubehör erlaubt einen sinnvollen, zweckmäßigen Einbau von Elektror-Seitenkanalverdichtern. Sonderabmessungen von Stutzen, Flanschen etc. sowie andere Ausführungsvarianten sind auf Wunsch nach Rücksprache lieferbar.

1.4 Energieeffiziente Seitenkanalverdichter

Elektror Seitenkanalverdichter der Baureihe SD mit NEMA-Motor werden gemäß der Forderung des Department of Energy standardmäßig mit einem IE3-Motor ausgestattet. Neben den eingesetzten Energieeffizienzmotoren können weitere Faktoren der Reduzierung von Energie und Kosten dienen. Diese sind bei Bedarf zu prüfen. Mögliches Einsparpotenzial liegt beispielsweise in der

- Ermittlung der Rahmenbedingungen der Anwendung oder Anlage
- richtigen Auswahl und gegebenenfalls Anpassung des Elektror-Seitenkanalverdichters
- Auswahl des passenden Zubehörs
- optimierten Steuerung und Regelung der Seitenkanalverdichter mit Frequenzumrichter (FU/FUK-Betrieb)

Gerne unterstützt Sie unser **Produktmanagement** bei der Planung und Umsetzung Ihrer Anlage oder Maschine um weiteres Einsparpotenzial für Sie zu ermitteln. Wenden Sie sich hierzu bitte an support@elektor.de.

Kennzeichnung im vorliegenden Katalog

Die Kennzeichnung der Motoreffizienzklassen wird wie folgt dargestellt:

Kennzeichnung	Frequenz	Effizienzklasse	Einsatzort (Beispiele)*
NEMA	60 Hz	Gerät mit NEMA-konformen Motor	USA, Kanada, Mexiko

* Weitere länderspezifische Anforderungen entnehmen Sie bitte unserer Informationsbroschüre zur Motorenumstellung oder fragen Sie unser Produktmanagement.

1.5 Betriebshinweise

Elektror-Seitenkanalverdichter können über den gesamten Bereich der angegebenen Kennlinien eingesetzt werden und arbeiten pulsationsfrei. Sie sind zur Förderung von Luft sowie zur Druck- und Vakuumerzeugung geeignet. Der Einsatz von Geräten für aggressive und giftige Medien, für Luft mit extrem hohem Feuchtigkeitsgehalt sowie Fördermitteltemperaturen über + 40° C kann nur nach genauer Abklärung erfolgen. Die Förderung explosionsfähiger Gemische ist nicht zulässig. Die Geräte sind witterungsge-

1.3 Accessories

A variety of accessories allow for a convenient installation of the Elektror side channel blowers. Special dimensions of connectors, flanges etc. as well as other model variations may be supplied on demand and after consultation.

1.4 Energy efficient side channel blowers

Elektror side channel blowers of the SD range with NEMA motor will be equipped in standard with an IE3 motor according the claim of the Department of Energy. Besides the energy efficient motors used, other factors may serve to reduce energy and costs. These are to be checked out if necessary. Potential savings may be found, for example, by

- determining the framework conditions of the application or installation
- the correct choice and adaptation, if applicable, of the Elektror side channel blowers
- choosing the appropriate accessories
- optimised controll/regulation of side channel blowers with a frequency converter (FU/FUK-series for decentralised or on-motor operation)

Our **Product Management** will be pleased to help you locate further potential savings in the planning and realisation of your installation or machine. Please get in touch with support@elektor.com.

Designation in the present catalogue

The designation of the motor efficiency classes is as follows:

Designation	Frequency	Efficiency class	Place of use (examples)*
NEMA	60 Hz	Device with NEMA-conformant motor	USA, Canada, Mexico

* For further country-specific requirements, please refer to our information brochure on motor changeover or direct your enquiry to our Product Management.

1.5 Operating performance

Elektror side channel blowers may be operated – pulsation-free – over the whole range of their performance curves. They are designed for the conveying of air as well as for generating pressure or vacuum. The use of the units for aggressive and toxic media, air of high humidity and medium temperatures exceeding +40° C is subject to a detailed clarification. The conveying of explosive gases is not permitted. The units are to be installed in weather-protected places and must not be exposed to strain by vibrations, shocks



geschützt aufzustellen und dürfen auch im anschließenden Betrieb keinen Schwing- und Stoßbelastungen, sowie Erschütterungen ausgesetzt werden. Geräte über 3,5 kW sind Y/Δ einzuschalten.

Enthält das zu fördernde Medium Feststoffe oder andere Verunreinigungen, so sind diese vor Eintritt in den Verdichter durch saugseitig angebaute Filter etc. abzuscheiden. Offene Ansaug- oder Ausblasstutzen sind mit entsprechenden Schutzgittern nach DIN EN ISO 13857 zu versehen.

Bei Verdichtern, deren Kennlinie im hohen Druckbereich begrenzt ist, sollten je nach Einsatz die dafür bestimmten Druckbegrenzungsventile vorgesehen werden, um eine Überlastung zu vermeiden. Sie werden bei druckseitiger Drosselung direkt auf der Druckseite des Verdichters aufgebaut, bei saugseitiger Drosselung auf der Saugseite des Verdichters. Die Einstellung auf den zulässigen max. Druck des Verdichters erfolgt werksseitig, Einstellungen, die unterhalb des max. Drucks liegen, sind zulässig.

Die in den Kennlinien angegebenen Luftwerte gelten mit einer Toleranz von $\pm 10\%$ für den Zustand im Saugstutzen bei 20°C und einem Gegendruck von 1 bar (abs.).

1 mbar = 100 Pa = 100 N/m² = 10 mmWS

Der jeweils angegebene Schalldruckpegel ist als Funktion zum Volumenstrom V abgetragen. Er wurde in 1 m Abstand vom Gerät bei druckseitiger Drosselung und saugseitig angeschlossener Schlauchleitung gemessen.

Die Antriebsmotoren entsprechen der EN 60034-1 (VDE 0530 Teil 1) und sind in Schutzart IP 54 sowie der Wärme-Klasse F ausgeführt. Die Motoren sind reichlich dimensioniert und für Dauerbetrieb geeignet. Sonderspannungen und -frequenzen, erhöhte Schutzart IP55, Tropenisolation sowie Motorvollschutz sind möglich. Auf Wunsch sind die Verdichter in drehzahlregelbarer Ausführung mittels Frequenzumrichter (siehe Abschnitt 1.6) lieferbar.

Zulässige Umgebungstemperaturen	
-20° bis +60° C	Standardgeräte mit einer Bemessungsspannung (max. $\pm 10\%$ Spannungstoleranz) und einer Bemessungsfrequenz von 50 Hz oder 60 Hz.
-20° bis + 40° C	- FU-/FUK-Reihe - UL-Approbation

Detaillierte Hinweise über Aufstellung und Betrieb von Seitenkanalverdichtern und Reversierautomaten sind den jeweiligen Montage- und Betriebsanleitungen zu entnehmen.

and percussions. Units above 3,5 kW must be started in Y/Δ configuration.

If the medium to be conveyed contains solid particles or other pollutions, they are to be removed before entering the blower by installing a filter – or similar device – on the intake side. Open intake or discharge ports should be fitted with corresponding wire mesh guards in accordance with DIN EN ISO 13857.

Blowers with limited performance curves in the high pressure range should be fitted – depending on the application – with the relative pressure relief valves in order to avoid an overload of the motor. Pressure relief valves can be mounted directly on the discharge port, vacuum relief valves directly on the intake port of the blower. Adjustment of the permitted maximum pressure of the blower is made in the factory. It is possible to adjust the valves below the maximum pressure.

The rated values indicated in the performance curves are valid within a tolerance of $\pm 10\%$ and are related to inlet conditions at 20°C and back pressure of 1 bar (abs.).

1 mbar = 100 Pa = 100 N/m² = 10 mm H₂O

The sound pressure level is indicated as a function of the volumetric flow V. It has been ascertained at a distance of 1 m from the blower unit with reduction of the discharge port and an air duct connected to the intake side.

The drive motors are manufactured in accordance with EN 60034-1 (VDE 0530 Part 1), amply dimensioned and suited for continuous operation. As a standard the motor insulation is class F and enclosure IP 54. Special voltage or frequency, improved enclosure IP 55, tropical and humidity insulation, thermal class F as well as full motor protection may be supplied on demand. By request the side channel blowers can be speed controlled via frequency converter (cf. Article 1.6).

Admissible ambient temperature	
-20° to +60° C	Standard motors with a rated voltage (max. $\pm 10\%$ voltage tolerance) and a rated frequency of 50 Hz or 60 Hz
-20° to + 40° C	- FU/FUK series - UL approval

Details about installation and operation of side channel blowers and reversing units may be obtained from the respective installation and operating instructions.




TECHNISCHE HINWEISE TECHNICAL INFORMATION

1.6 Drehzahlgesteuerte Seitenkanalverdichter

Sie werden überall dort eingesetzt, wo aus prozessluft- oder verfahrenstechnischen Gründen veränderte Volumenströme oder Drücke benötigt werden oder diese Leistungsparameter konstant gehalten werden müssen.

Vorteile:

- Energie- und Kostenersparnis durch optimierte Anwendungen
- Geräte werden schonender betrieben, dadurch Verlängerung der Lebensdauer
- keine unnötige Geräuschbelastung und Wärmeentwicklung

Alle Seitenkanalverdichter der Normalbaureihe mit 3~ Antriebsmotor können „geeignet für Frequenzumrichterbetrieb“ (drehzahlsteuerbar) ausgeführt werden (ab Seite 13 mit  markiert). Dazu müssen die Motoren mit einer verstärkten Wicklungsisolierung versehen und mit Kaltleiter ausgerüstet werden. Der Drehzahlstellbereich darf bei der 50 Hz-Ausführung 50 Hz, bei der 60 Hz-Ausführung 60 Hz nicht überschreiten. Die technische Daten sind identisch mit den Serienausführungen.

Für den abgesetzten Frequenzumrichterbetrieb (Geräte-reihe FU) ist der Umrichter für den Schaltschrank einbau vorgesehen. Alternativ ist der Kompakt-Frequenzumrichter (bis max. 22,0 kW) direkt auf den Motor aufgebaut (Geräte-reihe FUK).

Beide Frequenzumrichtervarianten sind in der Standardausführung für die EMV-Grenzwertklasse B lieferbar (übertrifft die Grenzwerte für Industrieanwendung).

Weitere Informationen zu Frequenzumrichter-geeigneten Geräten erhalten Sie von unserem Produktmanagement.

Sonderausführungen

Verschiedene Seitenkanalverdichtertypen gibt es in Sonderausführungen mit hochdrehenden Antriebsmotoren bis zu einer maximal möglichen Frequenz von 80 Hz.

Für abgesetzte Frequenzumrichter	Mit Kompakt-Frequenzumrichter
SD 22 FU-80/1,1	SD 22 FUK-80/1,1
SD 4n FU-80/4,0	SD 4n FUK-80/4,0
1SD 510 FU-80/3,8	1SD 510 FUK-80/3,8
SD 7 FU-80/7,5	SD 7 FUK-80/7,5


Gegenüber den Grundgeräten für 50 Hz bzw. 60 Hz erreicht man dabei wesentlich höhere Kennlinienbereiche.

1.6 Variable-speed side channel blowers

These are used anywhere where changed volumetric flows or pressures are required for process control or process engineering reasons or these output parameters have to be kept constant.

Advantages:

- Energy and cost saving through optimized application
- Devices are operated with less stress, resulting in an extended life
- No unnecessary noise load and generation of heat

All side channel blowers of the standard series with 3~ drive motor can be built "suitable for frequency converter operation" (speed controllable, marked with  from page 13 on). For this, the motors must be equipped with enhanced winding insulation and PTC thermistors. The range of speed control must not exceed 50 Hz with the 50 Hz version or 60 Hz with the 60 Hz version. The technical specifications are identical to those of the series versions.

Where frequency converter operation is decentralised (FU series devices) the inverter is usually accommodated in a switch cabinet. Alternatively, the compact frequency inverter (up to max. 22.0 kW) is mounted directly on the motor (FUK series devices).

Both variants of the frequency converter can be supplied in the standard version for EMC limit class B (exceeds the limits for industrial applications).

Further information on devices suitable for frequency inverters is available from our Product Management.

Special executions

Various types of side channel blower are available in special executions with rapidly rotating driving motors with an increased output up to a maximum possible frequency of 80 Hz.

For separate frequency converter	With compact frequency converter
SD 22 FU-80/1,1	SD 22 FUK-80/1,1
SD 4n FU-80/4,0	SD 4n FUK-80/4,0
1SD 510 FU-80/3,8	1SD 510 FUK-80/3,8
SD 7 FU-80/7,5	SD 7 FUK-80/7,5

In this case, considerably higher characteristic curve ranges compared to the basic units for 50 Hz and 60 Hz are obtained.



1.7 Reversierautomaten

Elektror-Reversierautomaten sind elektromotorisch betriebene Umsteuerventile für Seitenkanalverdichter und werden direkt auf diese aufgebaut. Sie ermöglichen es, Rohrleitungen, Anlagen oder Systeme innerhalb kürzester Zeit wechselweise mit Überdruck oder Vakuum zu beaufschlagen oder drucklos zu machen, ohne dass der jeweilige Verdichter in seiner Drehrichtung geändert bzw. abgeschaltet werden muss.

Der Steuerkolben arbeitet berührungslos und wird von einem blockierfesten, reversierbaren Synchronmotor mit Getriebe angetrieben, der durch Umpolung in die jeweilige Position geschaltet wird. Sämtliche Reversierautomaten sind aus Aluminiumguss gefertigt und somit weitgehend korrosionsbeständig. Die Lagerung des Steuerkolbens erfolgt mittels einseitig geschlossener Rillenkugellager.

Anschlussflansche am Verbraucheranschluss sowie am Zu- und Abluftanschluss gewährleisten eine problemlose Installation und die Möglichkeit, sämtliche Zubehörteile wie Feinfilter, Schalldämpfer, Druckbegrenzungsventile etc. anzubauen.

Die mit „1“ indizierten Typen, z.B. RA../1 sind Ausführungsvarianten, die dann eingesetzt werden, wenn Seitenkanalverdichter mit dem Fuß auf ebenen Flächen befestigt werden. Die Zu- bzw. Abluftströmung ist hierbei seitlich radial. Verschiedene Modelle garantieren optimale Einsatzbedingungen (siehe auch Seite 48/49).

1.7 Reversing units

Elektror reversing units are motor driven reversing valves for side channel blowers and are mounted directly onto them. They allow for generating alternate pressure or vacuum in pipes, installations or systems within the short-est possible time, or to reduce pressure or vacuum to zero, without having to change the direction of rotation of the blower nor switching it off.













The non-contact actuating piston is driven by a reversible synchronous gear motor which is set into the required position by pole reversal: All reversing valves are cast aluminium and therefore highly resistant to corrosion. One-sided sealed, deep groove ball bearings are used for the bedding of the actuating piston.

Connecting flanges to the consumer system as well as discharge and intake connectors ensure problem-free installation and the possibility to attach all accessories such as fine filters, silencers, relief pressure valves etc.

Models with the appendix „1“ - e.g. RA../1 – are variations of the standard model and to be used if side channel blowers „with base plate“ are anchored to a level surface. The discharge and intake air flow is radially lateral in this case. Various models guarantee optimum conditions of application (see also page 48/49).



TECHNISCHE HINWEISE TECHNICAL INFORMATION

RA.. RA../1	
<p>Umschaltung von Druck- auf Saugbetrieb oder umgekehrt</p> <p><i>Switch-over from pressure to vacuum operation or vice versa.</i></p>	  <p>Verdichter Blower</p> <p>Verdichter Blower</p>
RA..D RA../1D	
<p>Umschaltung von Druckbetrieb auf neutrale Zwischenstellung (System drucklos) oder umgekehrt.</p> <p><i>Switch-over from pressure operation to a neutral intermediate position (pressure to system is cut off) or vice versa.</i></p>	  <p>Verdichter Blower</p> <p>Verdichter Blower</p>
RA..S RA../1S	
<p>Umschaltung von Saugbetrieb auf neutrale Zwischenstellung (System drucklos) oder umgekehrt.</p> <p><i>Switch-over from vacuum operation with neutral intermediate position (vacuum on system is cut off) or vice versa.</i></p>	  <p>Verdichter Blower</p> <p>Verdichter Blower</p>
RAZ.. RAZ../1	
<p>Umschaltung von Druck- auf Saugbetrieb mit neutraler Zwischenstellung (System drucklos) oder umgekehrt.</p> <p><i>Switch-over from pressure to vacuum operation with neutral intermediate position (pressure or vacuum to system is cut off) or vice versa.</i></p>	   <p>Verdichter Blower</p> <p>Verdichter Blower</p> <p>Verdichter Blower</p>
RAGZ.. RAGZ../1	
<p>Umschaltung von Druck- auf Saugbetrieb mit neutraler Zwischenstellung (System drucklos) oder umgekehrt. In neutraler Zwischenstellung ist der Verbraucheranschluss geschlossen.</p> <p><i>Switch-over from pressure or vacuum operation with RAGZ../1 neutral intermediate position (pressure or vacuum to system is cut off) or vice versa. In the neutral position the consumer port is closed down.</i></p>	   <p>Verdichter Blower</p> <p>Verdichter Blower</p> <p>Verdichter Blower</p>

1.8 Bestellangaben

- Verdichtertyp
- Volumenstrom
- benötigte Gesamtdruckdifferenz
- Spannung, Frequenz, Stromart (Dreh- oder Wechselstrom)
- Netz- oder Frequenzumrichterbetrieb
- Umgebungstemperatur
- Fördermitteltemperatur
- Fördermitteldichte
- Art des Fördermediums

1.8 Details for ordering

- Blower type
- Volumetric flow rate
- Required total pressure difference
- Voltage, frequency, three or single phase a.c.
- Ambient and conveyed medium temperatures
- Mains or frequency converter operation
- Density of conveyed medium
- Conveyed medium
- Field of application
- Accessories/special requirements



- Anwendungsgebiet
- Zubehör/Sonderwünsche

1.9 Anmerkung

Maßangaben, technische Daten und Beschreibungen sind nur annähernd maßgebend. Änderungen und evtl. Irrtum vorbehalten.

1.9 Remarks

Dimensions, technical data and descriptions are approximate only. Subject to modifications and errors.

1.10 Umrechnungstabelle/Conversion table

Maßeinheiten/units of measurement

	von Maßeinheit <i>by unit of measurement</i>	mit Umrechnungsfaktor <i>with conversion factor</i>	in Maßeinheit <i>in units of measurement</i>	von Maßeinheit <i>by units of measurement</i>	mit Umrechnungsfaktor <i>with conversion factor</i>	in Maßeinheit <i>in units of measurement</i>
Druck/Pressure	bar	1000	mbar	mbar	0,001	bar
Druck/Pressure	mbar	100	Pa	Pa	0,01	mbar
Druck/Pressure	mmWS	0,098	mbar	mbar	10,2	mm H ₂ O
Druck/Pressure	mWS	98,07	mbar	mbar	0,0102	m H ₂ O

Europäische Maßeinheiten in USA Maßeinheiten/European units of measurement in the USA

	von SI-Maßeinheit <i>by SI unit of measurement</i>	mit Umrechnungsfaktor <i>with conversion factor</i>	in anglo-amer. Maßeinheit <i>in anglo-amer. unit of measur.</i>	von anglo-amer. Maßeinheit <i>by anglo-amer. unit of measur.</i>	mit Umrechnungsfaktor <i>with conversion factor</i>	in SI-Maßeinheit <i>in SI unit of measurement</i>
Druck/Pressure	mbar	0,014	psi = lb/in ²	psi = lb/in ²	68,95	mbar
Druck/Pressure	bar	14,5	psi = lb/in ²	psi = lb/in ²	0,068	bar
Druck/Pressure	mbar	0,402	inches water	inches water	2,49	mbar
Volumenstrom <i>Volumetric flow rate</i>	m ³ /min	264,2	gal/min	gal/min	0,003	m ³ /min
Volumenstrom <i>Volumetric flow rate</i>	m ³ /min	35,31	cfm	cfm	0,028	m ³ /min
Elektrische Leistung <i>Elektric power</i>	kW	1,36	hp	hp	0,735	kW
Länge/Length	mm	0,039	inch	inch	25,4	mm
Länge/Length	m	39,37	inch	inch	0,025	m
Länge/Length	mm	0,003	ft	ft	305	mm
Länge/Length	m	3,28	ft	ft	0,305	m
Gewicht/Weight	kg	2,05	lb	lb	0,454	kg

Beispiel für Umrechnung/Example for conversion

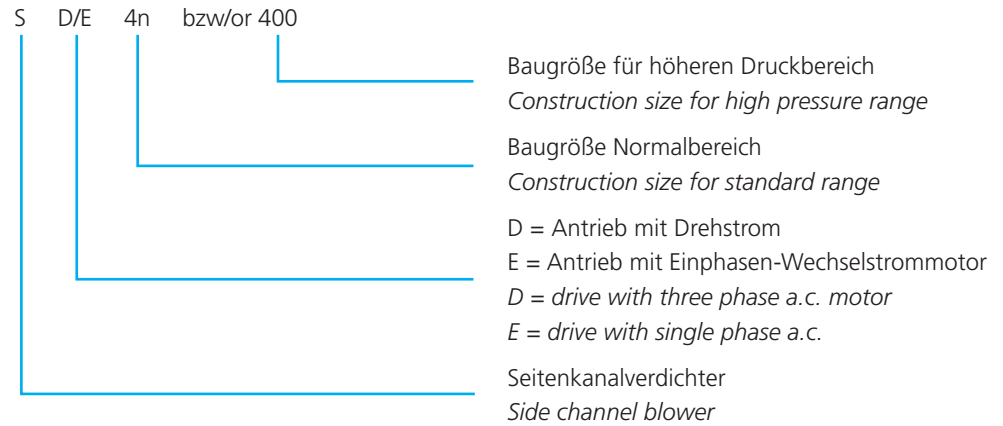
Druck/Pressure	180 mbar	0,014	2,61 PSI	2,61 PSI	68,95	180 mbar
Volumenstrom <i>Volumetric flow rate</i>	6 m ³ /min	35,31	211,8 ft ³ /min	211,8 ft ³ /min	0,283	6 m ³ /min



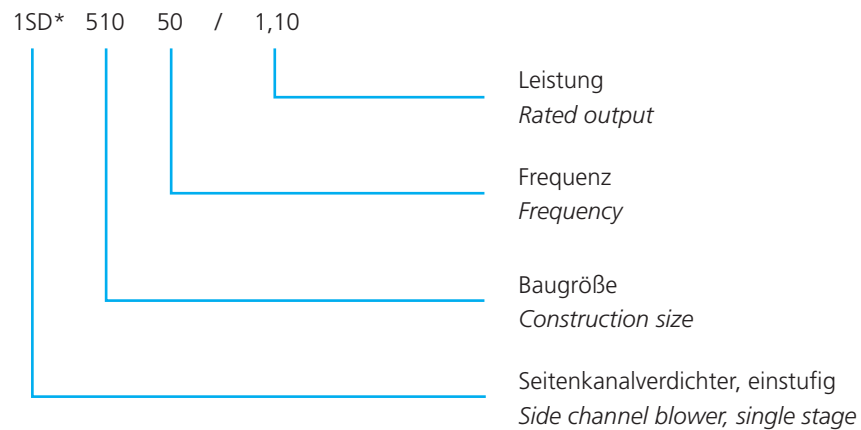
TECHNISCHE HINWEISE TECHNICAL INFORMATION

2. Typenschlüssel, Klemmenkastenlage / Type code, terminal box positions

Normalbaureihe und höhere Druckbereiche / Standard blowers and high pressure range



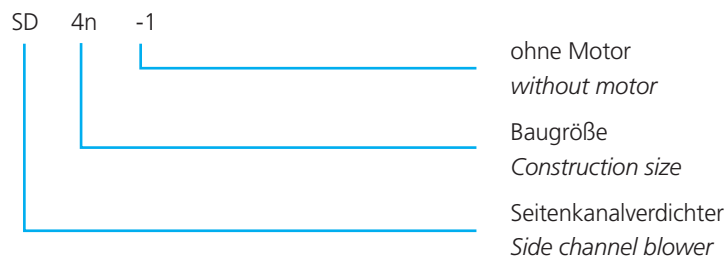
Einstufige Seitenkanalverdichter / Single stage side channel blowers



* 2SD = Seitenkanalverdichter, zweistufig bzw. zweiflutig

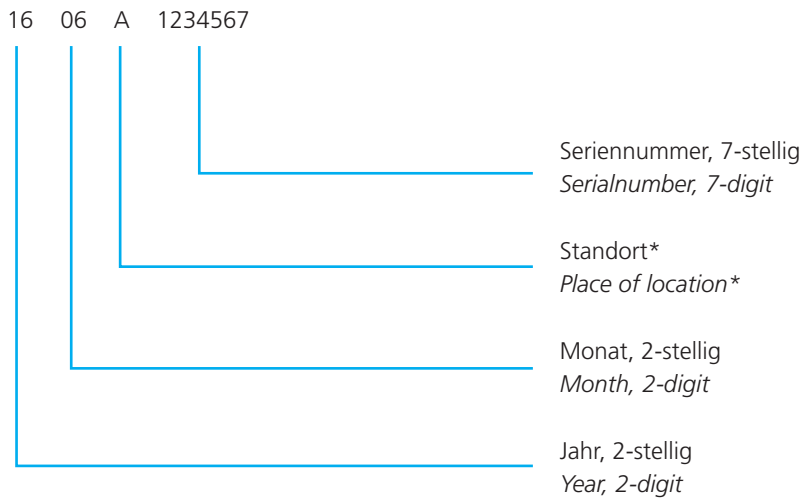
* 2SD = Side channel blower, double stage resp. double flow

Ausführung ohne Motor / Device without motor



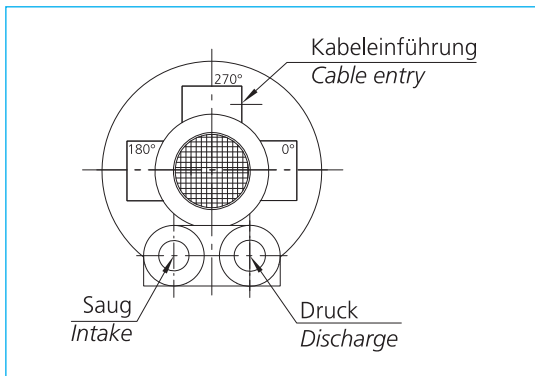


Aufbau der Seriennummer / Structure of the serial number



* A = Waghäusel, B = Chorzów, D = 1SD/2SD

Klemmenkastenlage / Terminal box position



Definition der Klemmenkastenlage

(auf Motolüfterhaube bzw. Saug- und Druckanschluss gesehen)

270° = Klemmenkasten oben (Standardausführung)

180° = Klemmenkasten links

0° = Klemmenkasten rechts

Definition of the terminal box position

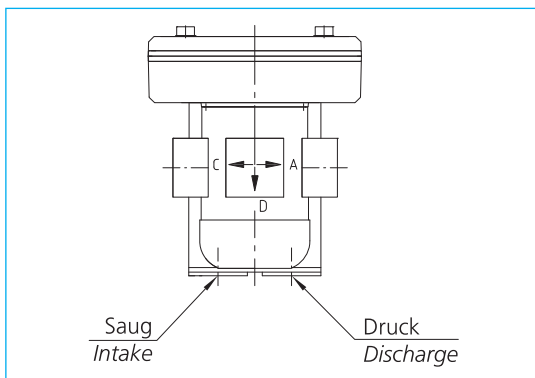
(seen on blower cover respectively intake and discharge connection)

270° = terminal box at top (standard version)

180° = terminal box left

0° = terminal box right

Kabeleinführung / Cable entry



Definition der Kabeleinführung

A = rechts (Standardausführung)

ACHTUNG: Nicht lieferbar bei Klemmenkastenlage 0°!

C = links

ACHTUNG: Nicht lieferbar bei Klemmenkastenlage 180°!

D = hinten

Definition of cable inlet

A= right (standard version)

ATTENTION: not deliverable in terminal box position 0°!

C= left

ATTENTION: not deliverable in terminal box position 180°!

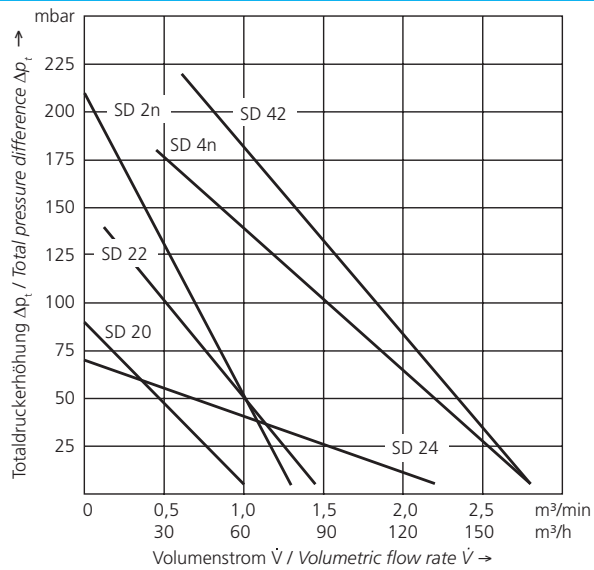
D= rear



VORAUSSWAHL, KENNLINIEN PRESELECTION, CHARACTERISTIC CURVES

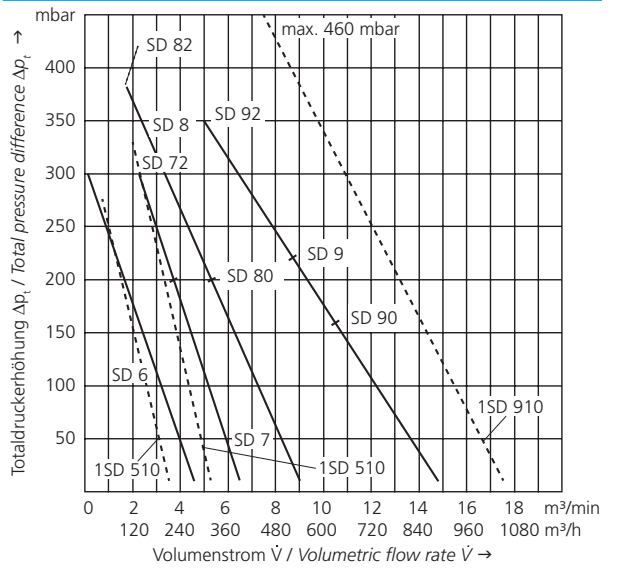
Normalbaureihe Standard blowers

Seite 13-18
Page 13-18



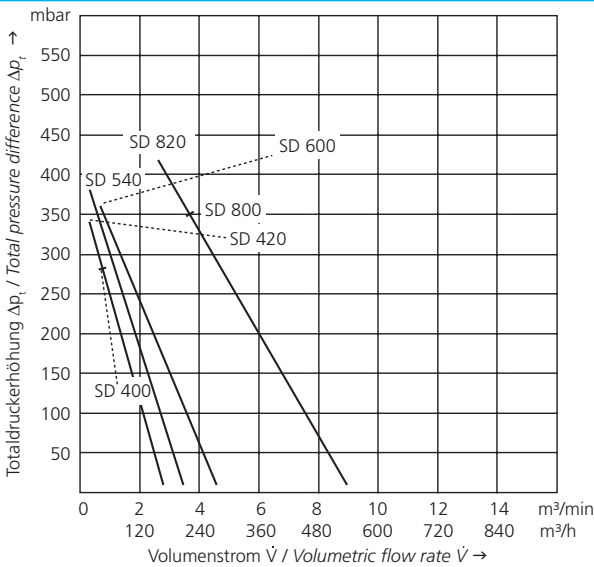
Normalbaureihe Standard blowers

Seite 19-25
Page 19-25



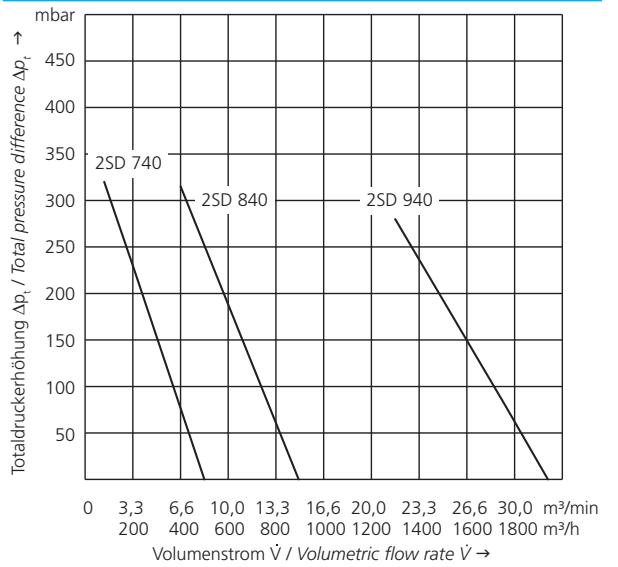
Für höhere Druckbereiche For high pressure ranges

Seite 26-30
Page 26-30



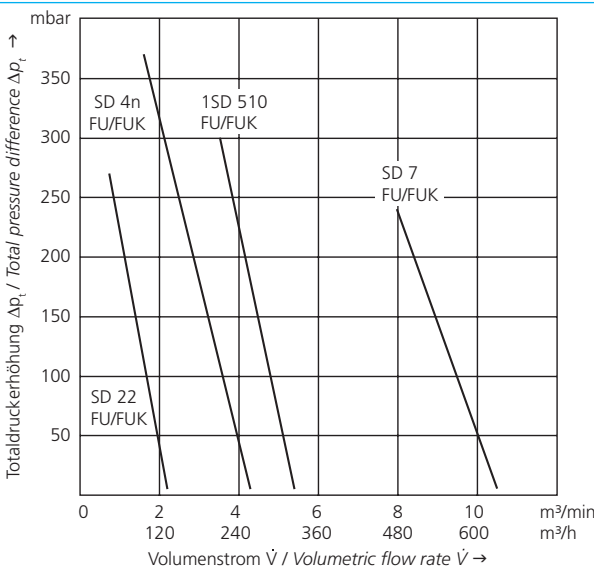
Zweiflutige SD's Double flow SD's

Seite 31-33
Page 31-33



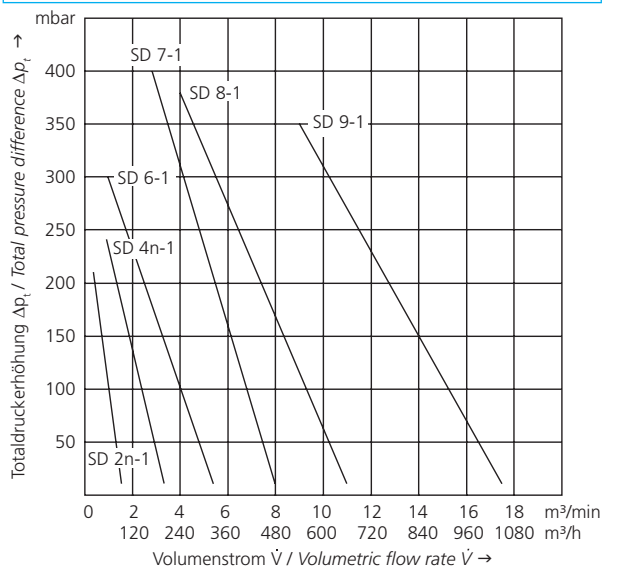
FU/FUK-Geräte FU/FUK devices

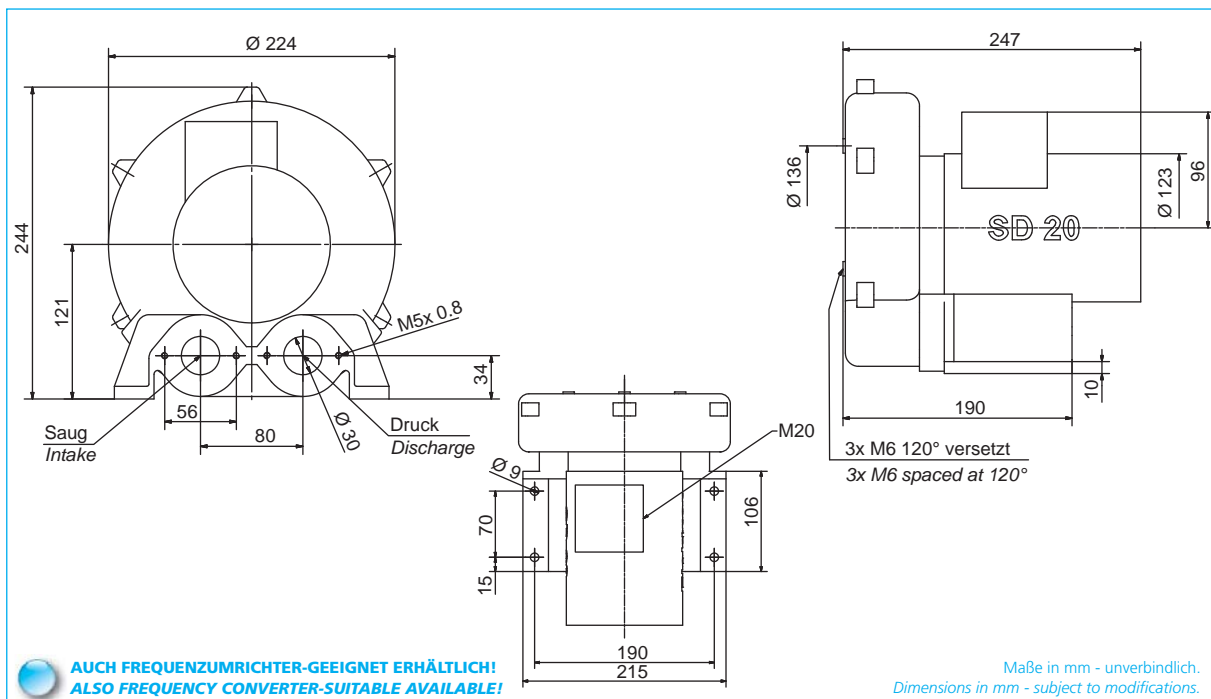
Seite 34-37
Page 34-37



Ohne Motor Without motor

Seite 38-43
Page 38-43

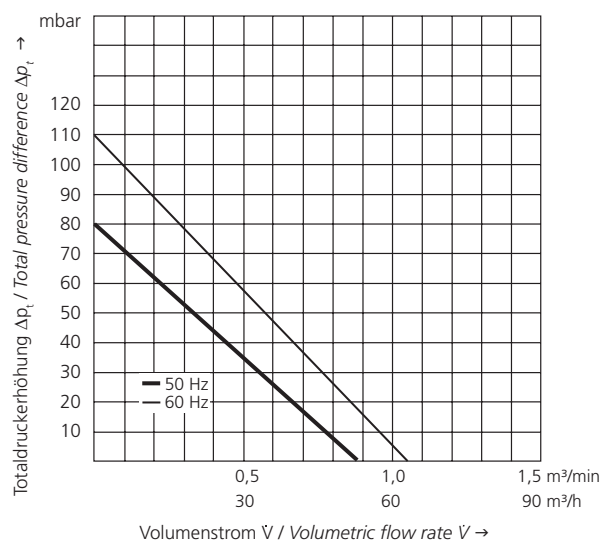
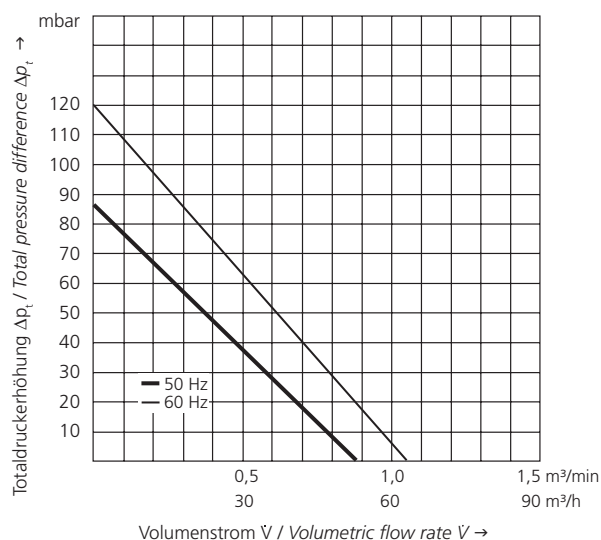




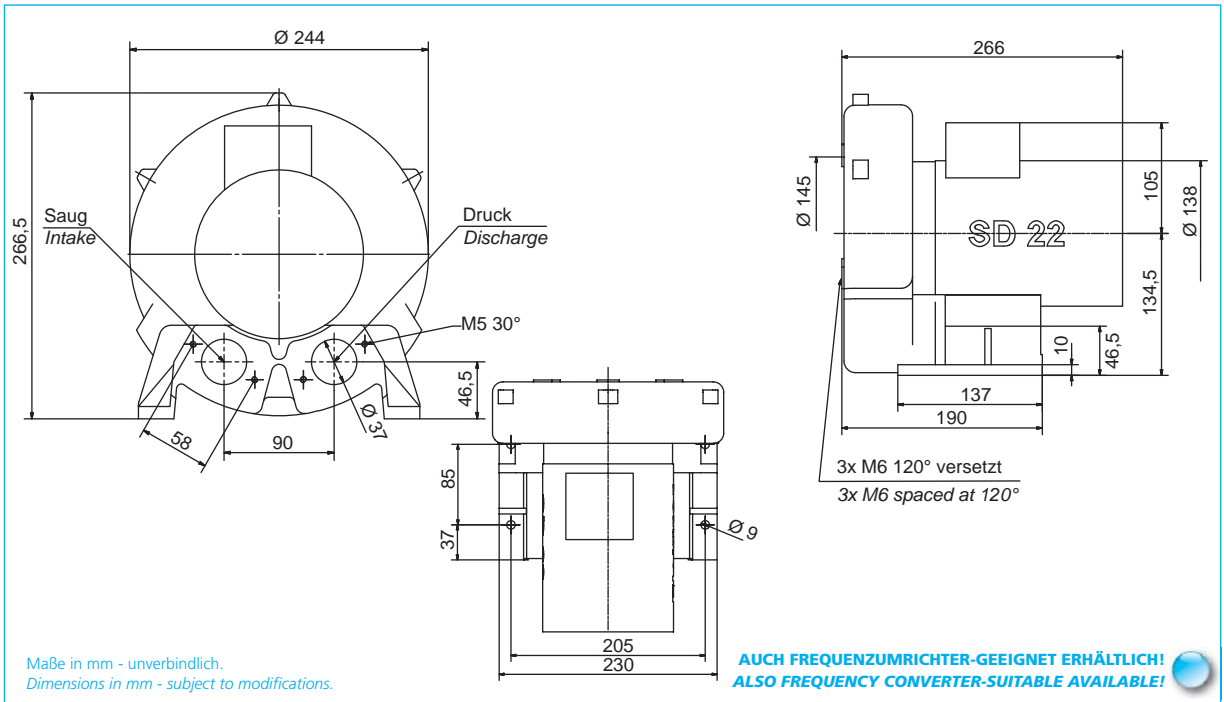
Typ Type	Frequenz Frequency	Grenzwerte der Drosselkurve Überdruck Maximum performance when used as blower		Grenzwerte der Drosselkurve Unterdruck Maximum performance when used as extractor		Nennwerte des Motors Motor ratings				Betriebskondensator Capacitor	Schalldruckpegel Sound pressure level	Gewicht (ca.) Weight (approx.)
		\dot{V} max. \dot{V} max.	Δp_t max. Δp_t max.	\dot{V} max. \dot{V} max.	Δp_t max. Δp_t max.	Leistung Rated output	Spannung Voltage	Strom Current	Drehzahl RPM	230 V 230 V	dB (A)	kg
	Hz	m ³ /min	mbar	m ³ /min	mbar	kW	V	A	min ⁻¹	μF/V		
SD 20 M	50	0,88	85	0,88	80	0,18	200-255/ 346-440 ±5%	0,90-1,10/ 0,52-0,63	2825	-	62	8,5
	60	1,05	120	1,05	110	0,29	200-277/ 346-480 ±5%	1,15-1,25/ 0,67-0,71	3345	-	66	8,5
SE 20	50	0,95	80	0,95	75	0,19	230	1,60	2800	10/450	62	8,5
	60	1,15	120	1,15	110	0,33	230	2,35	3400	10/450	66	9,3

Überdruck / Pressure

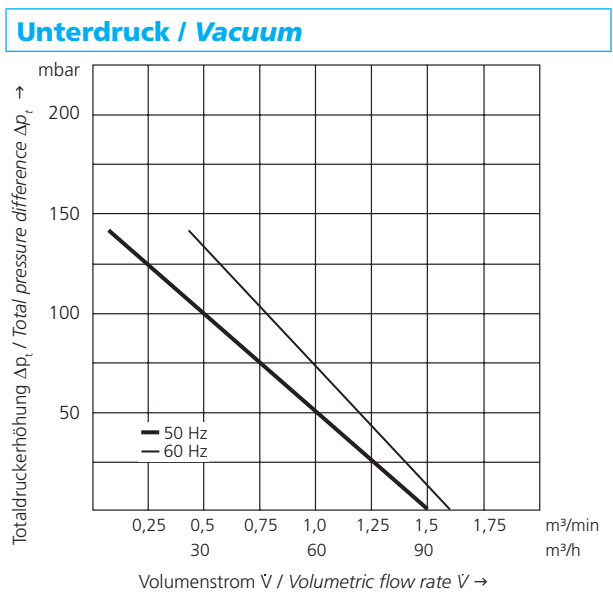
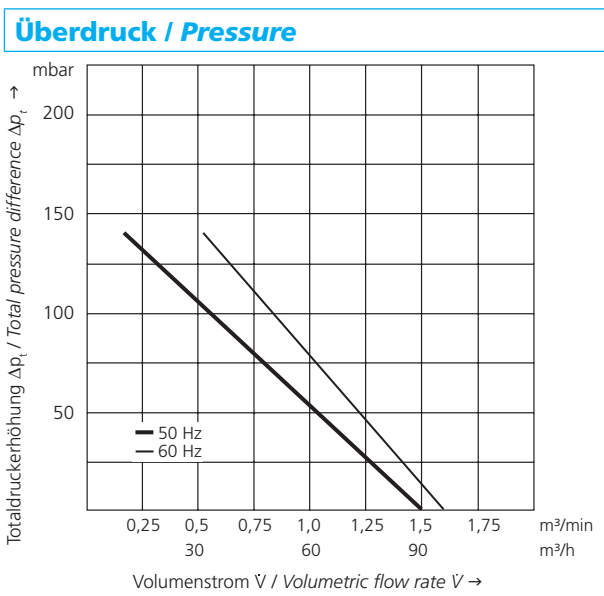
Unterdruck / Vacuum



SD 22 M SE 22

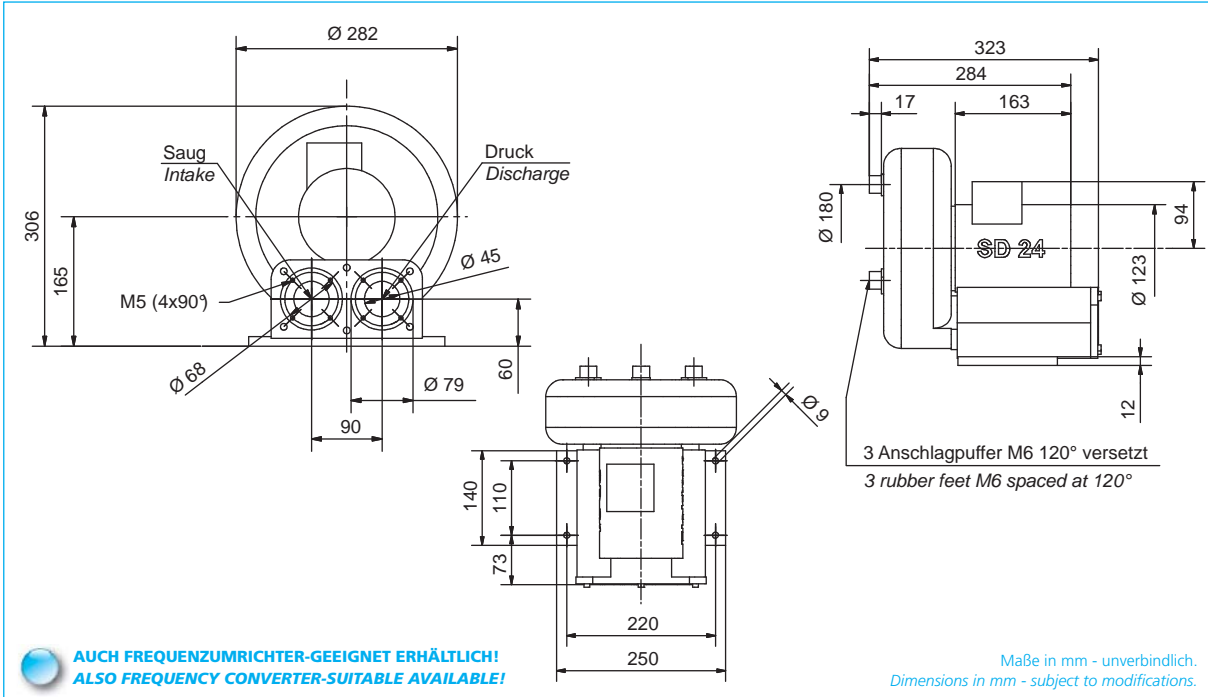


Typ Type	Frequenz Frequency	Grenzwerte der Drosselkurve Überdruck Maximum performance when used as blower		Grenzwerte der Drosselkurve Unterdruck Maximum performance when used as extractor		Nennwerte des Motors Motor ratings				Betriebskondensator Capacitor	Schalldruckpegel Sound pressure level	Gewicht (ca.) Weight (approx.)
		\dot{V} max. \dot{V} max.	Δp_t max. Δp_t max.	\dot{V} max. \dot{V} max.	Δp_t max. Δp_t max.	Leistung Rated output	Spannung Voltage	Strom Current	Drehzahl RPM			
	Hz	m ³ /min	mbar	m ³ /min	mbar	kW	V	A	min ⁻¹	µF/V	dB (A)	kg
SD 22 M	50	1,5	140	1,5	140	0,42	200-255/ 346-440 ±5%	1,73-2,10/ 1,00-1,20	2845	-	66	11,3
	60	1,6	140	1,6	140	0,52	200-277/ 346-480 ±5%	2,00-2,50/ 1,15-1,45	3435	-	70	11,3
SE 22	50	1,45	140	1,45	140	0,48	230	2,8	2830	16/450	66	12,8
	60	1,70	140	1,70	140	0,60	230	3,8	3420	16/450	70	12,8



Technische und konstruktive Änderungen vorbehalten.
Technical and constructional subject to change.

SD 24 M SE 24

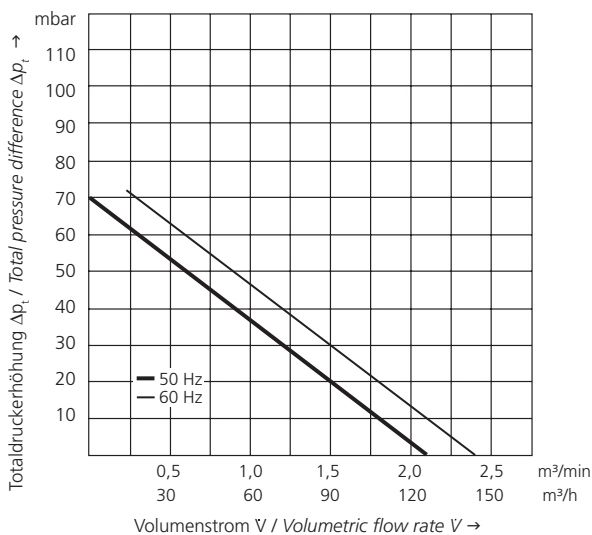


AUCH FREQUENZUMRICHTER-GEEIGNET ERHÄLTlich!
ALSO FREQUENCY CONVERTER-SUITABLE AVAILABLE!

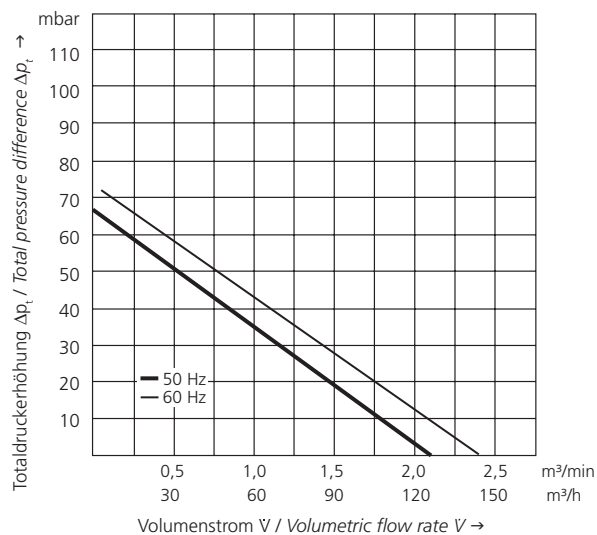
Maße in mm - unverbindlich.
Dimensions in mm - subject to modifications.

Typ Type	Frequenz Frequency	Grenzwerte der Drosselkurve Überdruck Maximum performance when used as blower		Grenzwerte der Drosselkurve Unterdruck Maximum performance when used as extractor		Nennwerte des Motors Motor ratings				Betriebskondensator Capacitor	Schalldruckpegel Sound pressure level	Gewicht (ca.) Weight (approx.)
		\dot{V} max. \dot{V} max.	Δp_t max. Δp_t max.	\dot{V} max. \dot{V} max.	Δp_t max. Δp_t max.	Leistung Rated output	Spannung Voltage	Strom Current	Drehzahl RPM	230 V 230 V		
	Hz	m ³ /min	mbar	m ³ /min	mbar	kW	V	A	min ⁻¹	µF/V	dB (A)	kg
SD 24 M	50	2,1	70	2,1	67	0,32	200-255/ 346-440 ±5%	1,55-1,80/ 0,90-1,05	2785	-	62	14,5
	60	2,4	72	2,4	72	0,51	200-277/ 346-480 ±5%	1,90-2,10/ 1,10-1,20	3325	-	65	14,5
SE 24	50	2,30	68	2,20	66	0,34	230	2,5	2660	12/450	62	14,5
	60	2,70	68	2,50	68	0,45	230	2,8	3280	12/450	65	14,5

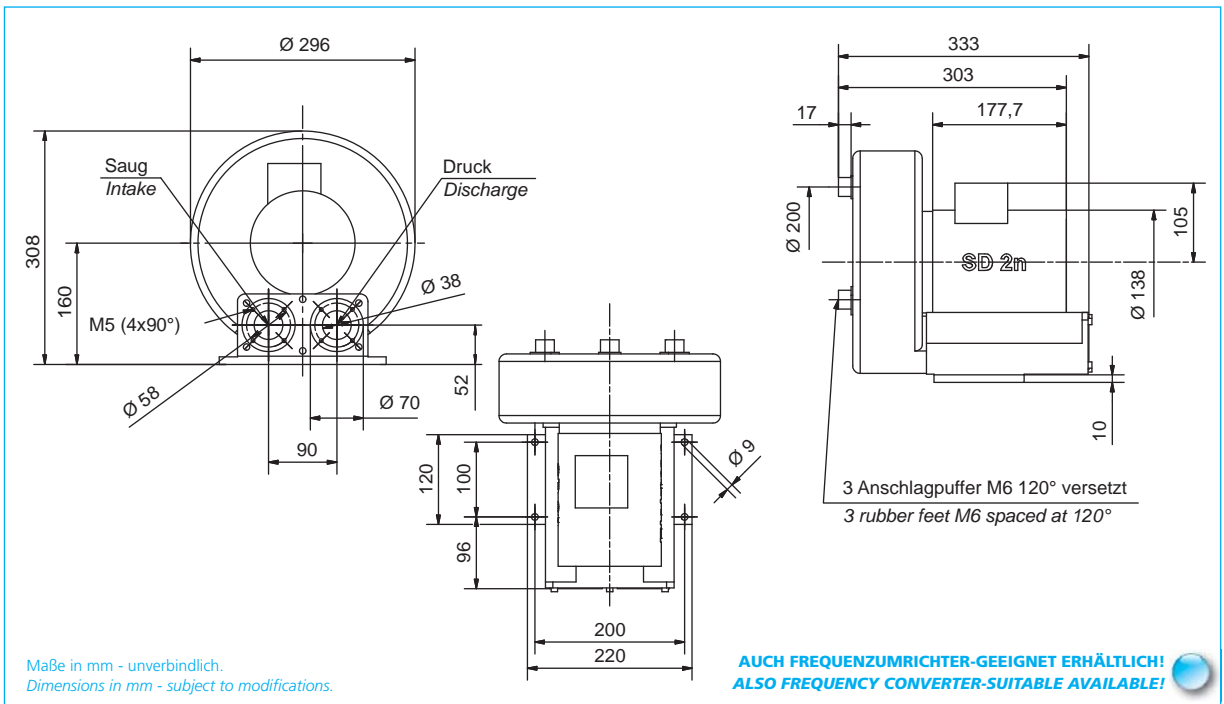
Überdruck / Pressure



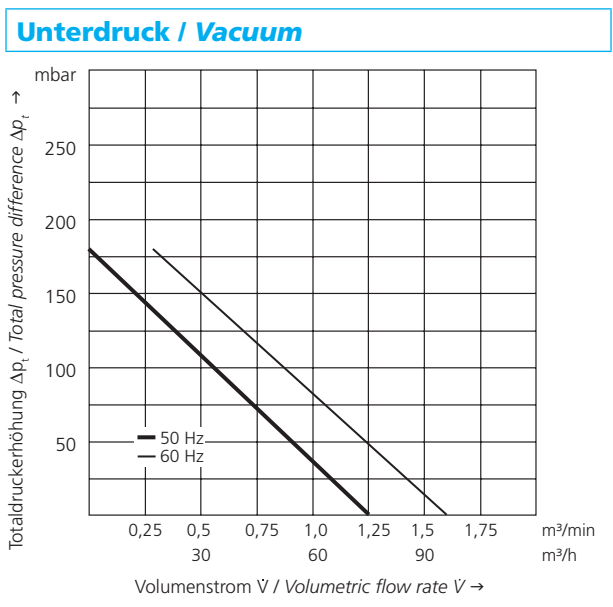
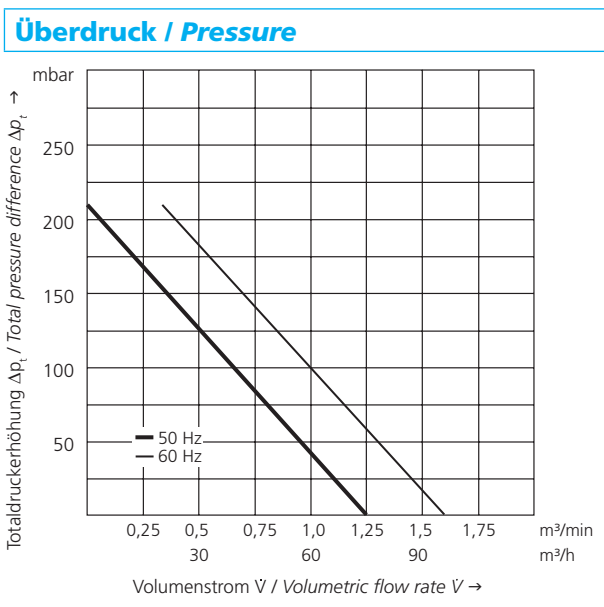
Unterdruck / Vacuum



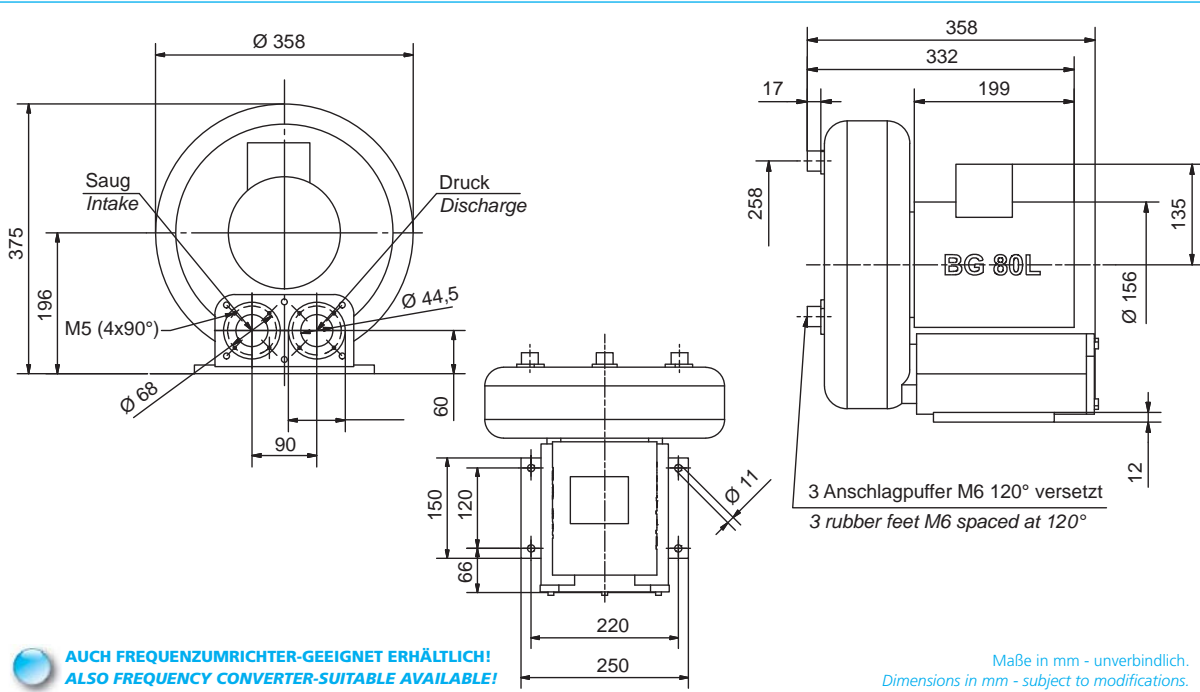
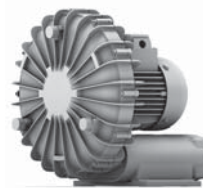
SD 2n M SE 2n



Typ Type	Frequenz Frequency	Grenzwerte der Drosselkurve Überdruck Maximum performance when used as blower		Grenzwerte der Drosselkurve Unterdruck Maximum performance when used as extractor		Nennwerte des Motors Motor ratings				Betriebskondensator Capacitor	Schalldruckpegel Sound pressure level	Gewicht (ca.) Weight (approx.)
		\dot{V} max. \dot{V} max.	Δp_t max. Δp_t max.	\dot{V} max. \dot{V} max.	Δp_t max. Δp_t max.	Leistung Rated output	Spannung Voltage	Strom Current	Drehzahl RPM	230 V 230 V	dB (A)	kg
	Hz	m ³ /min	mbar	m ³ /min	mbar	kW	V	A	min ⁻¹	µF/V		
SD 2n M	50	1,25	210	1,25	180	0,50	200-255/ 346-440 ±5%	2,15-2,70/ 1,25-1,55	2850	-	62	15
	60	1,6	210	1,6	180	0,66	200-277 /346-480 ±5%	2,60-2,90/ 1,50-1,67	3465	-	68	15
SE 2n	50	1,30	210	1,30	180	0,52	230	3,5	2800	16/450	62	15
	60	1,55	210	1,55	180	0,74	230	4,5	3360	16/450	68	15



Technische und konstruktive Änderungen vorbehalten.
Technical and constructional subject to change.

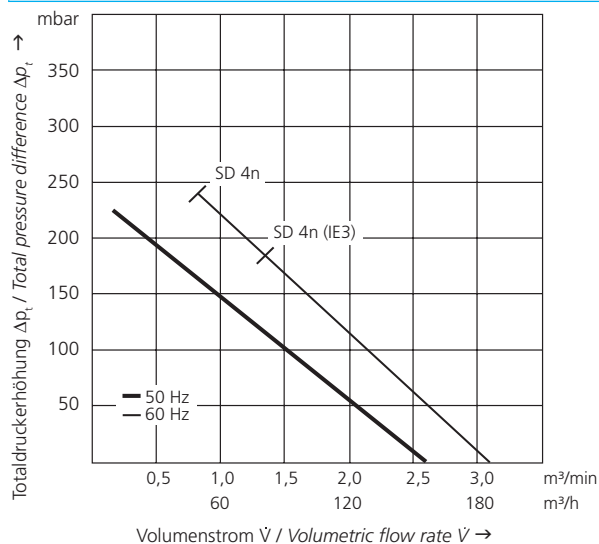


AUCH FREQUENZUMRICHTER-GEEIGNET ERHÄLTlich!
ALSO FREQUENCY CONVERTER-SUITABLE AVAILABLE!

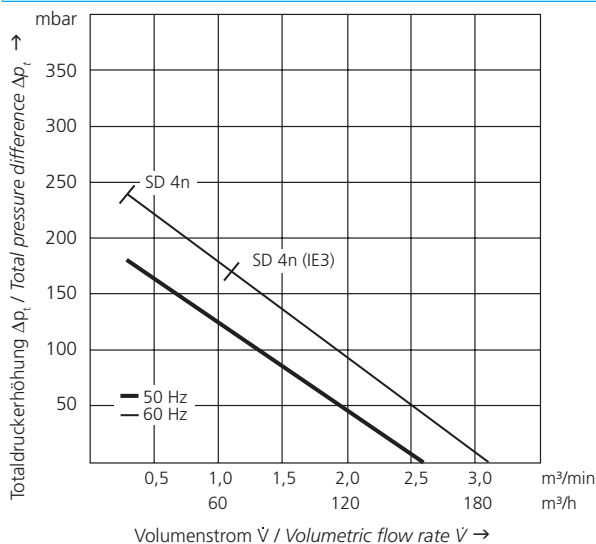
Maße in mm - unverbindlich.
Dimensions in mm - subject to modifications.

Typ Type	Effizienzklasse Efficiency class	Frequenz Frequency	Grenzwerte der Drosselkurve Überdruck Maximum performance when used as blower		Grenzwerte der Drosselkurve Unterdruck Maximum performance when used as extractor		Nennwerte des Motors Motor ratings				Betriebskondensator Capacitor	Schalldruckpegel Sound pressure level	Gewicht (ca.) Weight (approx.)
			\dot{V} max. \dot{V} max.	Δp_t max. Δp_t max.	\dot{V} max. \dot{V} max.	Δp_t max. Δp_t max.	Leistung Rated output	Spannung Voltage	Strom Current	Drehzahl RPM	230 V 230 V		
		Hz	m ³ /min	mbar	m ³ /min	mbar	kW	V	A	min ⁻¹	μ F/V	dB (A)	kg
-	-	50	2,6	225	2,6	180	1,3	207-253/ 360-440	5,40-5,50/ 3,10-3,20	2780	-	64	22
SD 4n	-	60	3,1	240	3,1	240	1,6	255-300/ 440-520	4,85-4,65/ 2,80-2,70	3365	-	68	22
	IE3	60	3,1	180	3,1	170	1,2	277/480	3,80/2,20	3465	-	68	22
SE 4n	-	50	2,8	180	2,8	180	0,95	230	6,5	2830	40/450	64	21
	-	60	3,1	240	3,1	240	1,50	230	10,0	3300	40/450	68	21

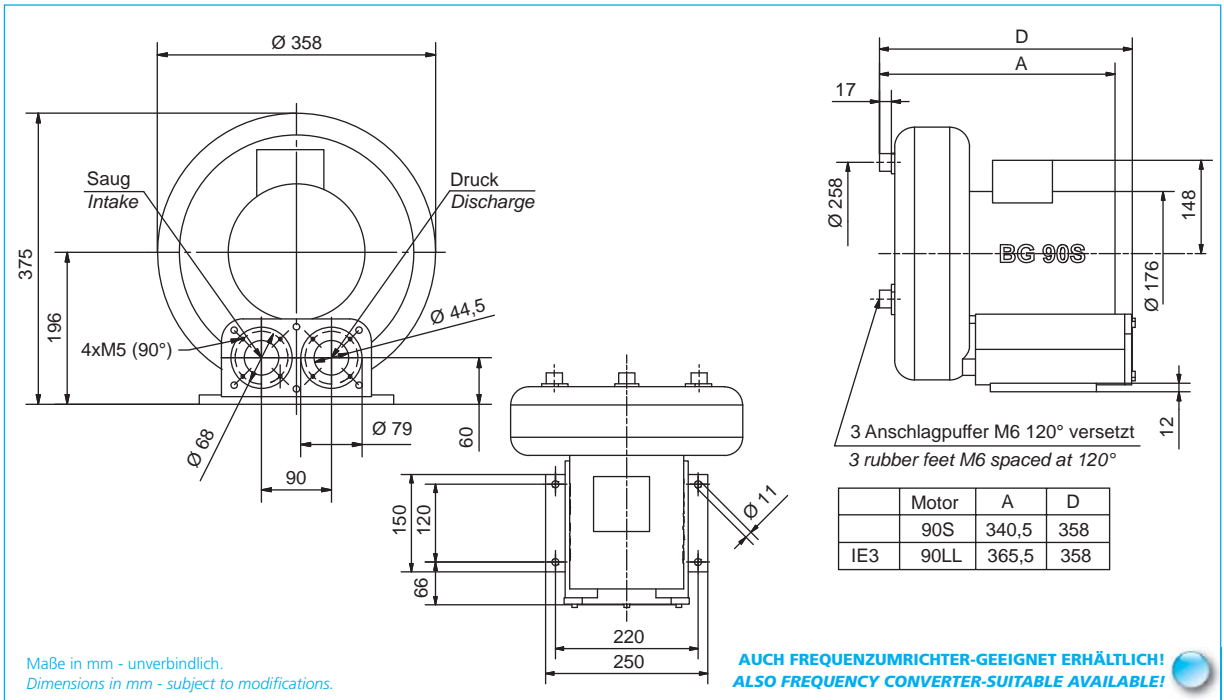
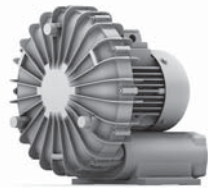
Überdruck / Pressure



Unterdruck / Vacuum

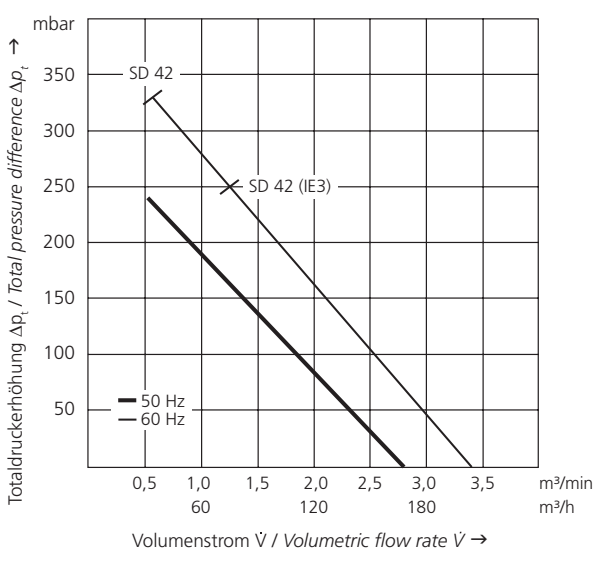


SD 42 SE 42

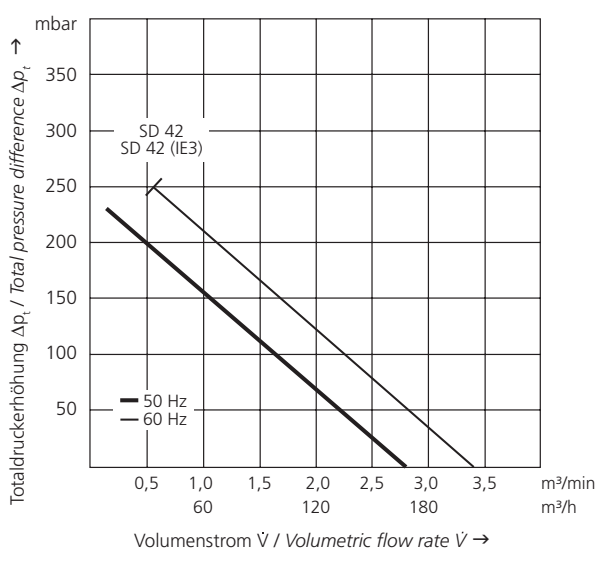


Typ Type	Effizienzklasse Efficiency class	Frequenz Frequency	Grenzwerte der Drosselkurve Überdruck Maximum performance when used as blower		Grenzwerte der Drosselkurve Unterdruck Maximum performance when used as extractor		Nennwerte des Motors Motor ratings				Betriebskondensator Capacitor	Schalldruckpegel Sound pressure level	Gewicht (ca.) Weight (approx.)
			\dot{V} max.	Δp_t max.	\dot{V} max.	Δp_t max.	Leistung Rated output	Spannung Voltage	Strom Current	Drehzahl RPM			
		Hz	m ³ /min	mbar	m ³ /min	mbar	kW	V	A	min ⁻¹	μF/V	dB (A)	kg
		50	2,8	240	2,8	230	1,3	207-253/ 360-440	4,70-5,70/ 2,70-3,30	2905	-	62	23
SD 42		60	3,4	330	3,4	250	2,1	255-300/ 440-520	5,70-6,20/ 3,30-3,60	3440	-	67	23
	IE3	60	3,4	250	3,4	250	1,8	277/480	5,40/3,10	3505	-	67	23
SE 42		50	2,8	220	2,8	220	1,30	230	8,0	2880	30/450	62	24

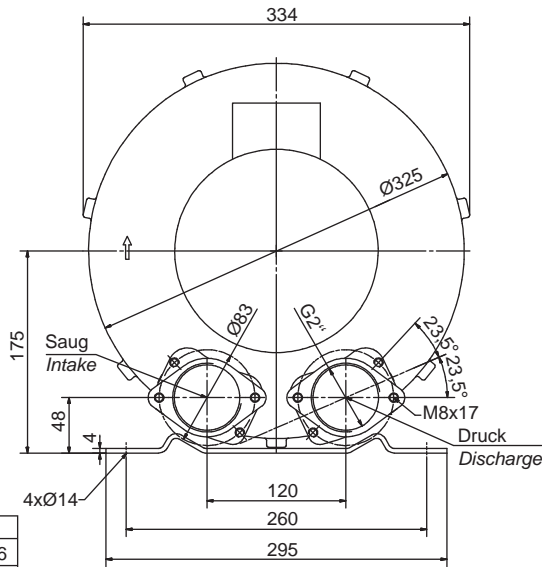
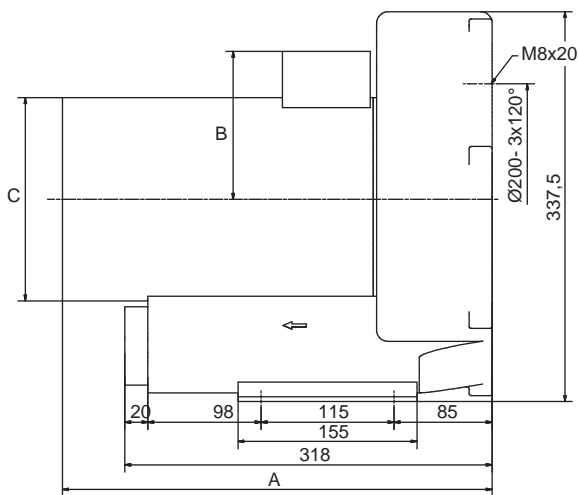
Überdruck / Pressure



Unterdruck / Vacuum



Technische und konstruktive Änderungen vorbehalten.
Technical and constructional subject to change.



Motor	A	B	C
1,1 kW / 1,5 kW	315	120	Ø156
1,6 kW / 2,2 kW	346	128	Ø176
2,2 kW / 3,8 kW	372	128	Ø176

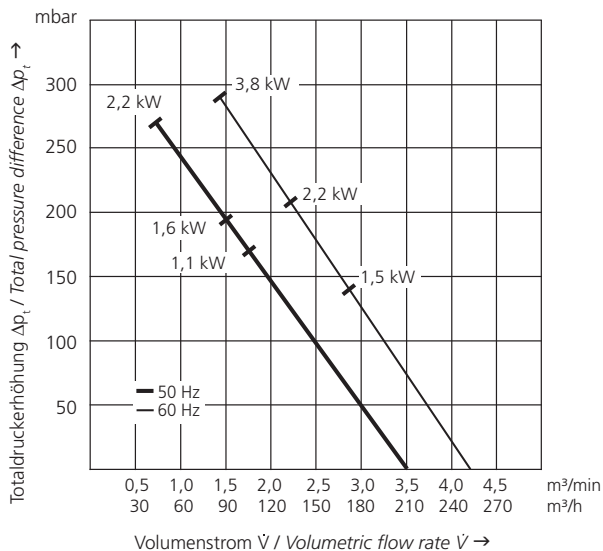


AUCH FREQUENZUMRICHTER-GEEIGNET ERHÄLTlich!
ALSO FREQUENCY CONVERTER-SUITABLE AVAILABLE!

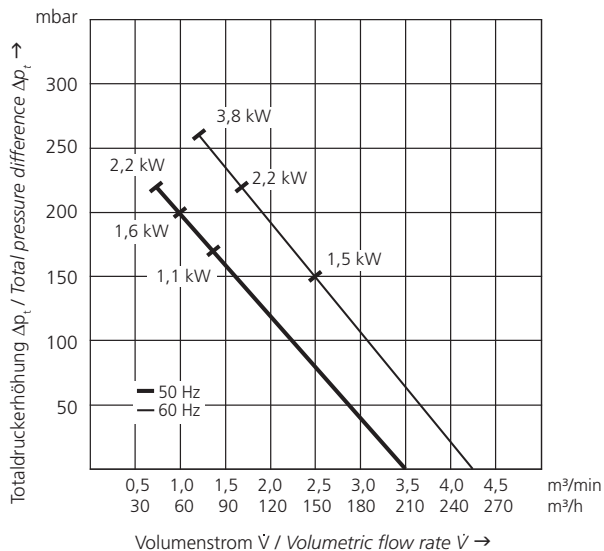
Maße in mm - unverbindlich.
 Dimensions in mm - subject to modifications.

Typ	Type	Frequenz Frequency	Grenzwerte der Drosselkurve Überdruck		Grenzwerte der Drosselkurve Unterdruck		Nennwerte des Motors			Schalldruckpegel Sound pressure level	Gewicht (ca.) Weight (approx.)
			\dot{V} max.	Δp_t max.	\dot{V} max.	Δp_t max.	Leistung Rated output	Spannung Voltage	Strom Current		
		Hz	m ³ /min	mbar	m ³ /min	mbar	kW	V	A	dB (A)	kg
1SD 510	✓	50	3,50	170	3,50	170	1,10	207-253/ 360-440	4,35/2,5	64	22
		60	4,25	140	4,25	150	1,50	220-250/ 415-480	5,0/2,9	70	22
1SD 510	✓	50	3,50	190	3,50	200	1,60	207-253/ 360-440	7,5/4,3	64	23
		60	4,25	210	4,25	220	2,20	220-250/ 415-480	8,0/4,6	70	23
1SD 510	✓	50	3,50	270	3,50	220	2,20	207-253/ 360-440	8,1/4,6	64	25
		60	4,25	290	4,25	260	3,80	220-250/ 415-480	13,0/7,5	70	25

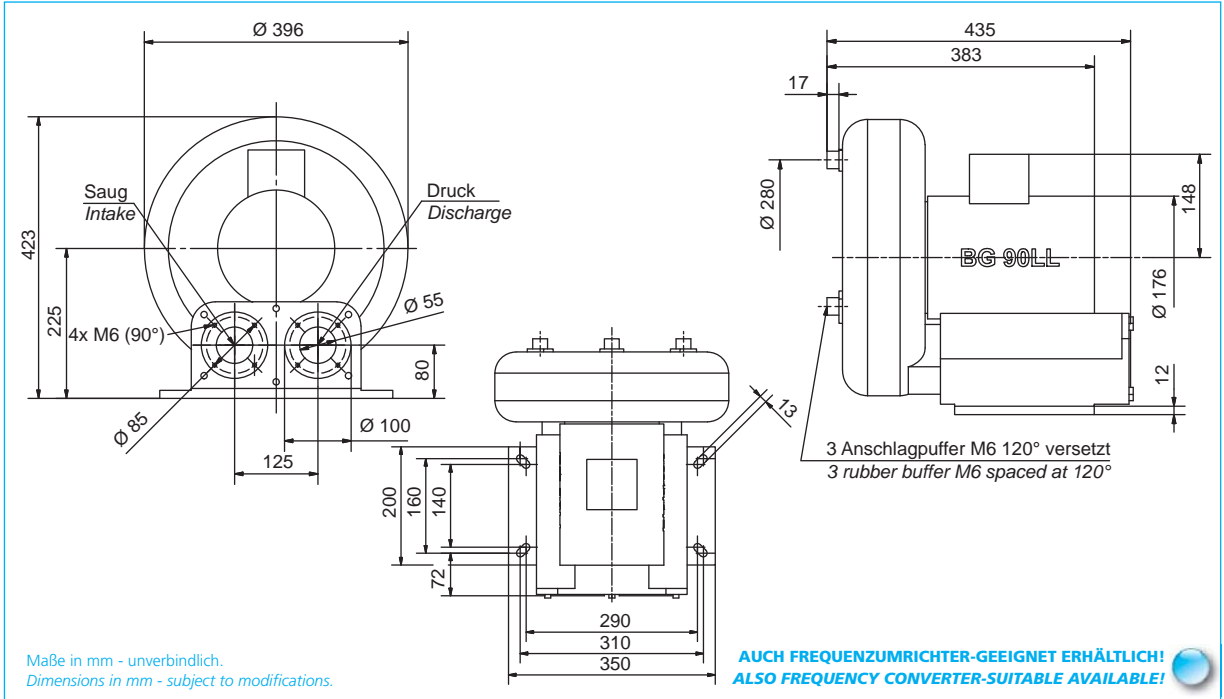
Überdruck / Pressure



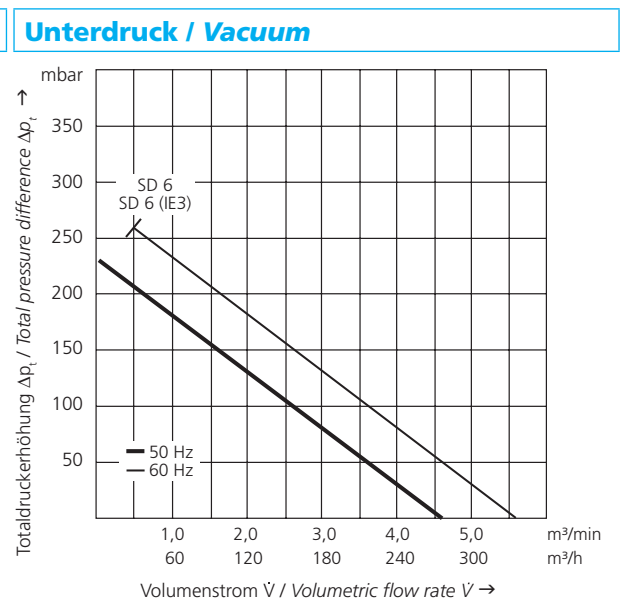
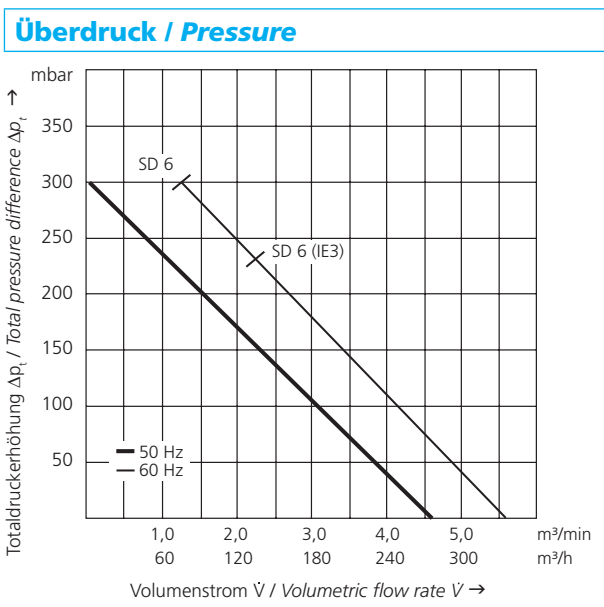
Unterdruck / Vacuum



SD 6

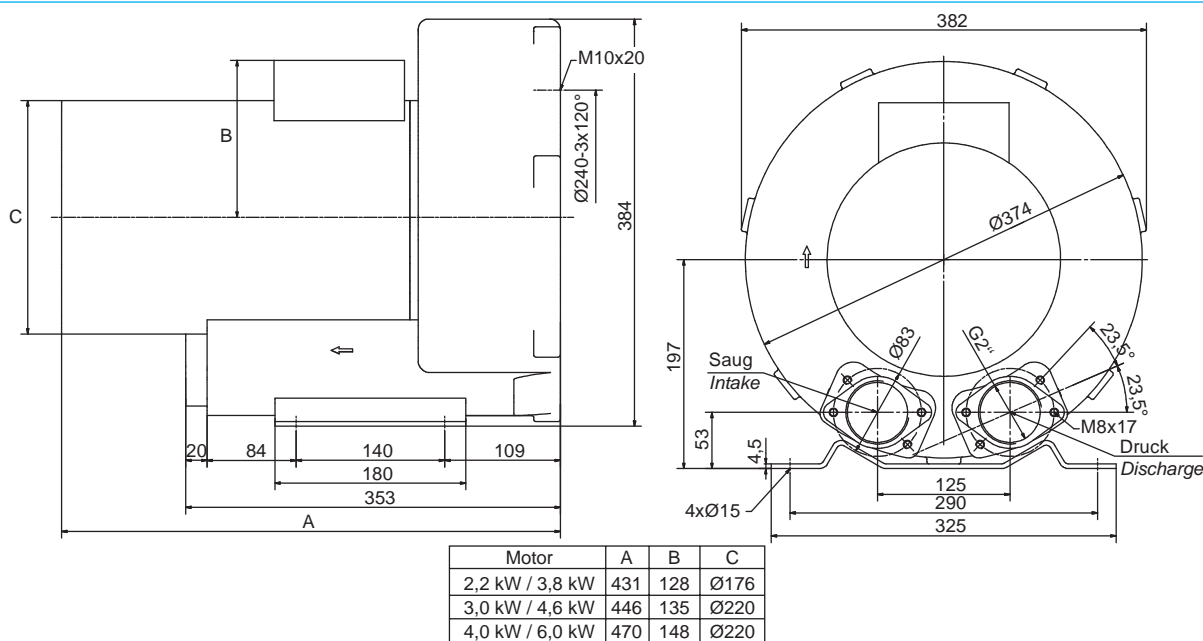


Typ Type	Effizienzklasse Efficiency class	Frequenz Frequency	Grenzwerte der Drosselkurve Überdruck Maximum performance when used as blower		Grenzwerte der Drosselkurve Unterdruck Maximum performance when used as extractor		Nennwerte des Motors Motor ratings				Schalldruckpegel Sound pressure level	Gewicht (ca.) Weight (approx.)
			\dot{V} max. \dot{V} max.	Δp_t max. Δp_t max.	\dot{V} max. \dot{V} max.	Δp_t max. Δp_t max.	Leistung Rated output	Spannung Voltage	Strom Current	Drehzahl RPM		
		Hz	m ³ /min	mbar	m ³ /min	mbar	kW	V	A	min ⁻¹	dB (A)	kg
		50	4,6	300	4,6	230	2,1	207-253/ 360-440	8,00-7,80/ 4,60-4,50	2850	63	36
SD 6		60	5,6	300	5,6	260	3,1	255-300/ 440-520	9,20-9,00/ 5,30-5,20	3415	68	36
	IE3	60	5,6	230	5,6	260	2,64	277/480	7,60/4,40	3480	68	36



Technische und konstruktive Änderungen vorbehalten.
Technical and constructional subject to change.

1SD 710



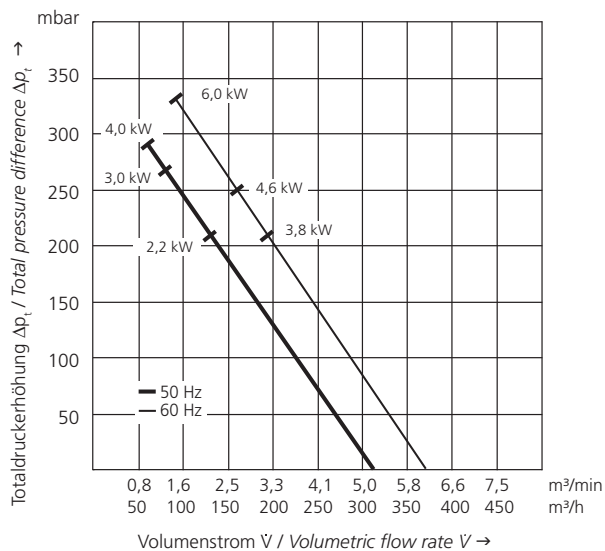
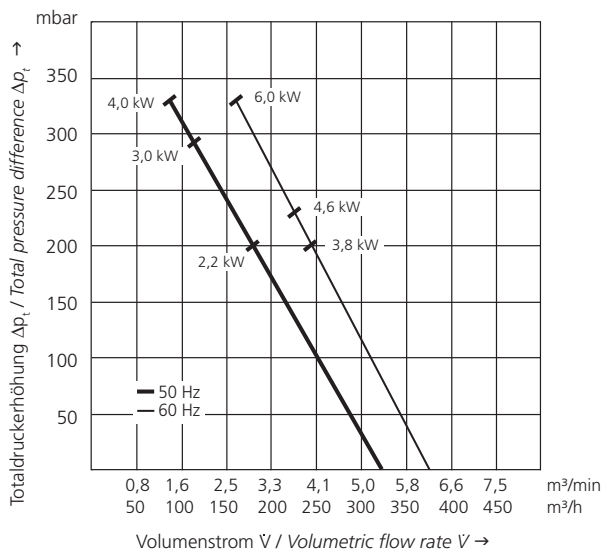
AUCH FREQUENZUMRICHTER-GEEIGNET ERHÄLTlich!
ALSO FREQUENCY CONVERTER-SUITABLE AVAILABLE!

Maße in mm - unverbindlich.
 Dimensions in mm - subject to modifications.

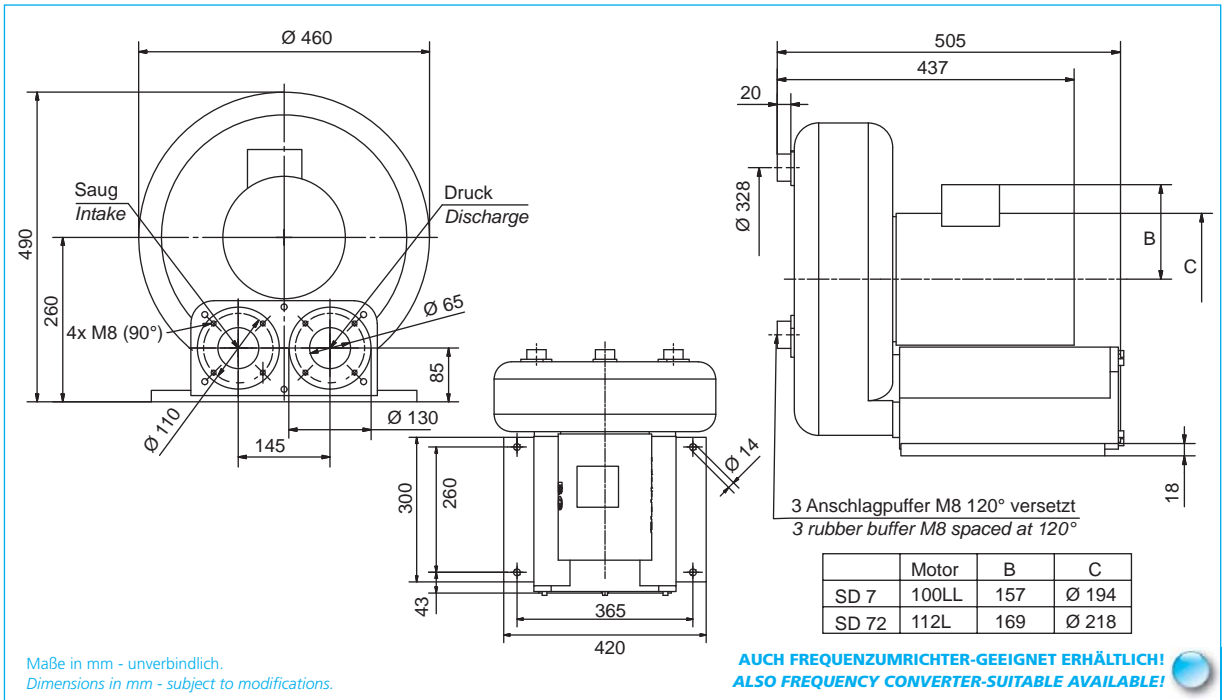
Typ	Type	Frequenz Frequency	Grenzwerte der Drosselkurve Überdruck		Grenzwerte der Drosselkurve Unterdruck		Nennwerte des Motors			Schalldruckpegel Sound pressure level	Gewicht (ca.) Weight (approx.)
			\dot{V} max. \dot{V} max.	Δp_t max. Δp_t max.	\dot{V} max. \dot{V} max.	Δp_t max. Δp_t max.	Leistung Rated output	Spannung Voltage	Strom Current		
		Hz	m ³ /min	mbar	m ³ /min	mbar	kW	V	A	dB (A)	kg
1SD 710	✓	50	5,30	200	5,30	210	2,20	207-253/ 360-440	8,1/4,6	69	30
		60	6,27	200	6,27	210	3,80	220-250/ 415-480	13,0/7,5	72	30
1SD 710	✓	50	5,30	290	5,30	270	3,00	207-253/ 360-440	12,5/7,2	69	36
		60	6,27	230	6,27	250	4,60	220-250/ 415-480	14,7/8,5	72	36
1SD 710	✓	50	5,30	330	5,30	290	4,00	360-440	9,0	69	42
		60	6,27	330	6,27	330	6,00	415-480	10,9	72	42

Überdruck / Pressure

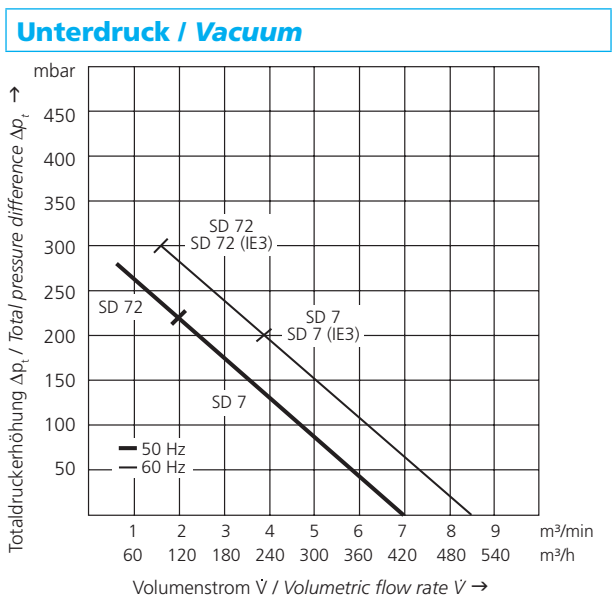
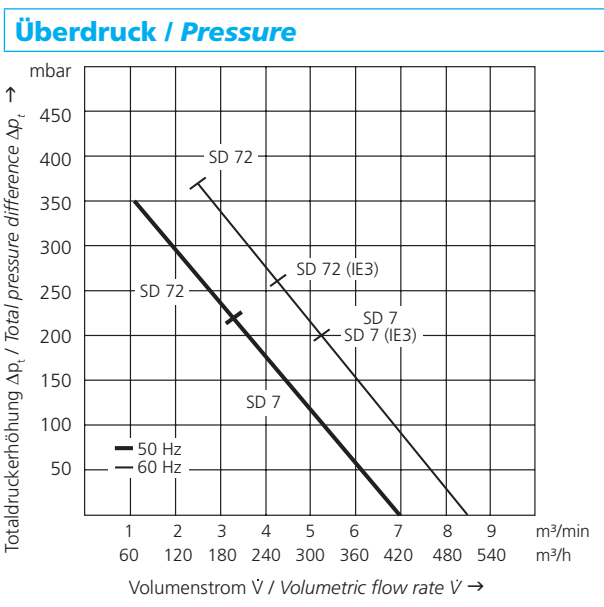
Unterdruck / Vacuum



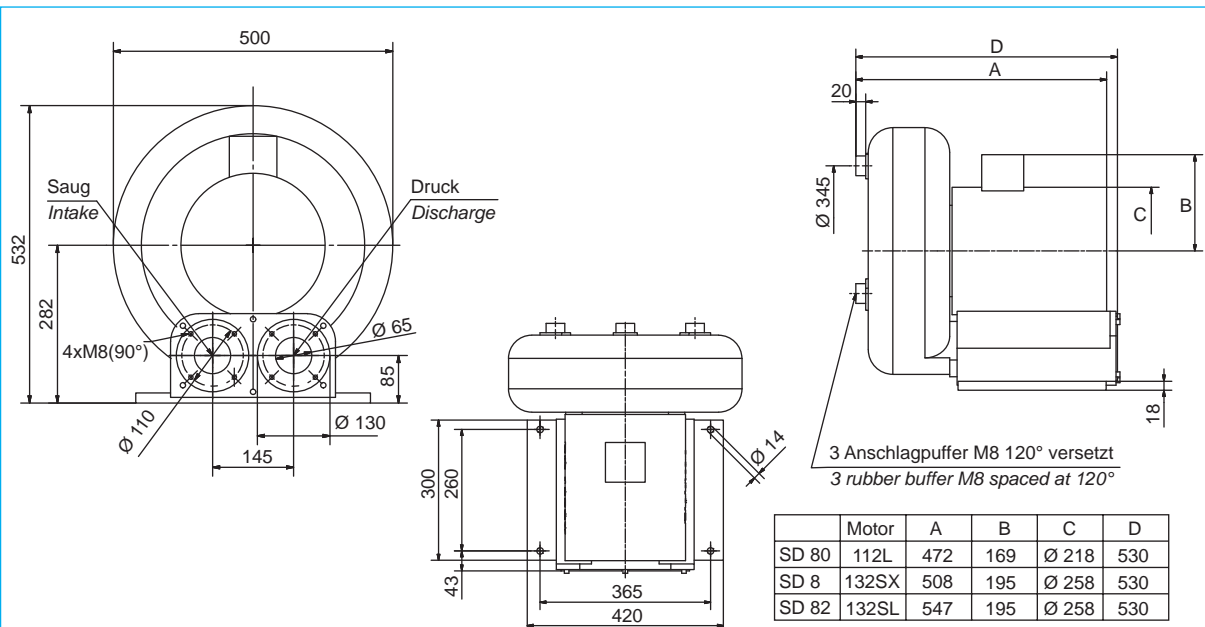
SD 7 SD 72



Typ Type	Effizienzklasse Efficiency class	Frequenz Frequency	Grenzwerte der Drosselkurve Überdruck Maximum performance when used as blower		Grenzwerte der Drosselkurve Unterdruck Maximum performance when used as extractor		Nennwerte des Motors Motor ratings				Schalldruckpegel Sound pressure level	Gewicht (ca.) Weight (approx.)
			\dot{V} max.	Δp_t max.	\dot{V} max.	Δp_t max.	Leistung Rated output	Spannung Voltage	Strom Current	Drehzahl RPM		
		Hz	m ³ /min	mbar	m ³ /min	mbar	kW	V	A	min ⁻¹	dB (A)	kg
SD 7	-	50	7,0	220	7,0	220	3,0	207-253/ 360-440	11,1-11,3/ 6,40-6,50	2880	62	56
		60	8,5	200	8,5	200	3,6	255-300/ 440-520	11,6-11,6/ 6,70-6,70	3500	69	56
	IE3	60	8,5	200	8,5	200	3,6	277/480	10,3/6,00	3500	69	56
SD 72	-	50	7,0	350	7,0	280	4,0	360-440 Δ	8,50-8,70	2925	62	64
		60	8,5	370	8,5	300	6,1	440-520 Δ	10,3-10,2	3500	69	64
	IE3	60	8,5	260	8,5	300	4,80	480 Δ	7,60	3525	69	64



Technische und konstruktive Änderungen vorbehalten.
Technical and constructional subject to change.



	Motor	A	B	C	D
SD 80	112L	472	169	Ø 218	530
SD 8	132SX	508	195	Ø 258	530
SD 82	132SL	547	195	Ø 258	530



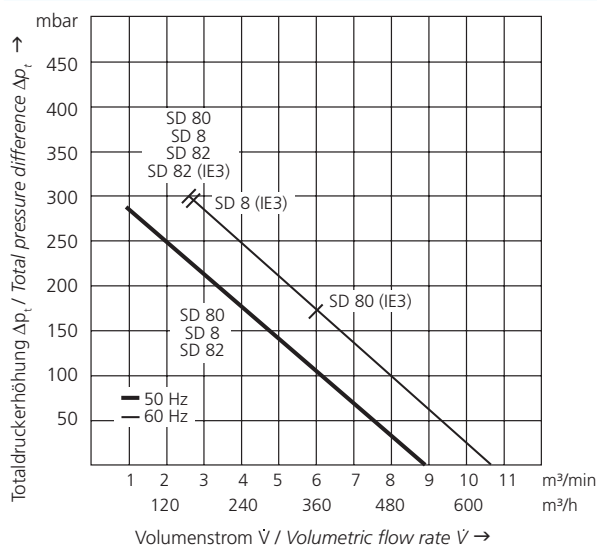
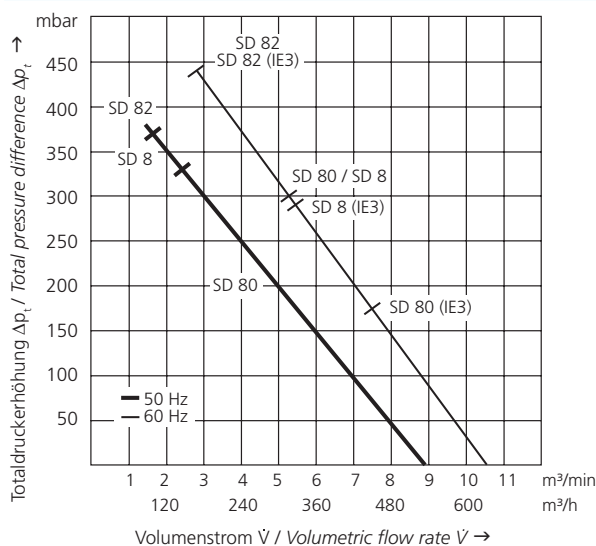
AUCH FREQUENZUMRICHTER-GEEIGNET ERHÄLTlich!
ALSO FREQUENCY CONVERTER-SUITABLE AVAILABLE!

Maße in mm - unverbindlich.
Dimensions in mm - subject to modifications.

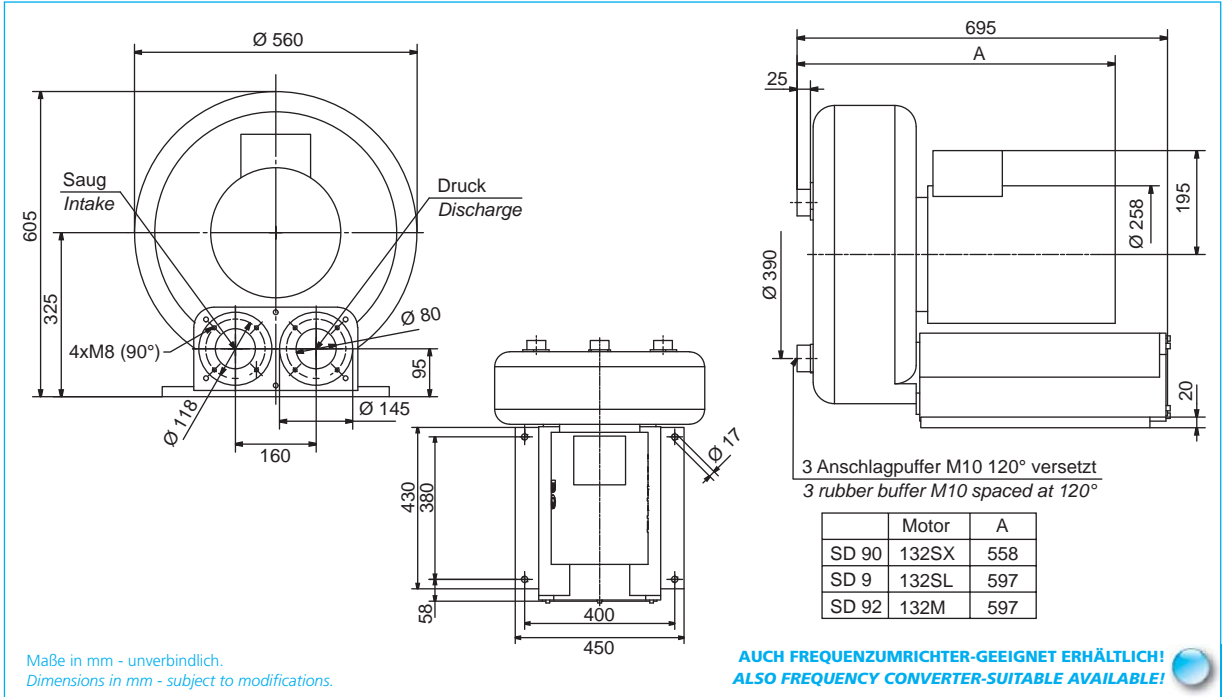
Typ Type	Effizienzklasse Efficiency class	Frequenz Frequency	Grenzwerte der Drosselkurve Überdruck Maximum performance when used as blower		Grenzwerte der Drosselkurve Unterdruck Maximum performance when used as extractor		Nennwerte des Motors Motor ratings				Schalldruckpegel Sound pressure level	Gewicht (ca.) Weight (approx.)
			\dot{V} max. \dot{V} max.	Δp_t max. Δp_t max.	\dot{V} max. \dot{V} max.	Δp_t max. Δp_t max.	Leistung Rated output	Spannung Voltage	Strom Current	Drehzahl RPM		
		Hz	m ³ /min	mbar	m ³ /min	mbar	kW	V	A	min ⁻¹	dB (A)	kg
SD 80	-	50	8,9	330	8,9	280	5,5	360-440 Δ	11,0-9,6	2890	68	76
	-	60	10,5	300	10,5	300	6,8	440-520 Δ	11,0-9,6	3525	72	76
	IE3	60	10,5	175	10,5	175	4,8	480 Δ	7,6	3525	72	76
SD 8	-	50	8,9	370	8,9	280	5,7	360-440 Δ	11,2-10,9	2925	68	88
	-	60	10,5	300	10,5	300	7,0	440-520 Δ	12,4-11,8	3520	72	88
	IE3	60	10,5	290	10,5	290	6,6	480 Δ	10,3	3540	72	88
SD 82	-	50	8,9	380	8,9	280	6,2	360-440 Δ	12,3-12,1	2945	68	95
	-	60	10,5	440	10,5	300	9,0	440-520 Δ	13,8-13,1	3530	72	95
	IE3	60	10,5	440	10,5	300	9,0	480 Δ	13,4	3530	72	95

Überdruck / Pressure

Unterdruck / Vacuum



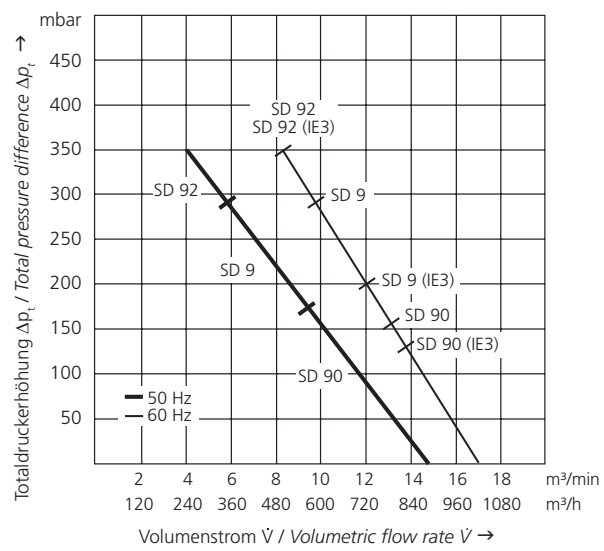
SD 90 SD 9 SD 92



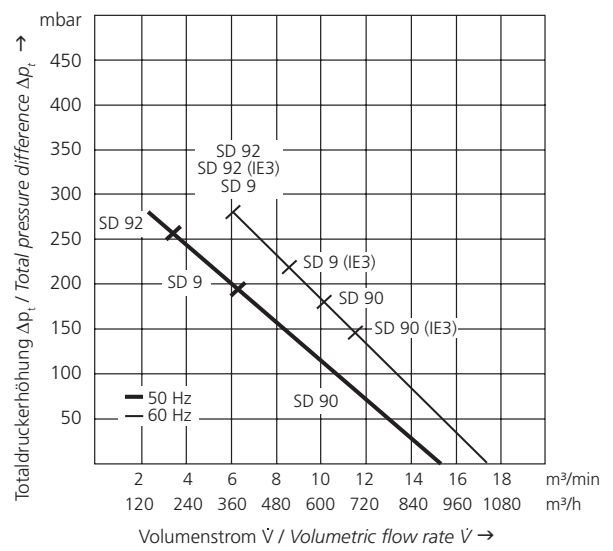
	Motor	A
SD 90	132SX	558
SD 9	132SL	597
SD 92	132M	597

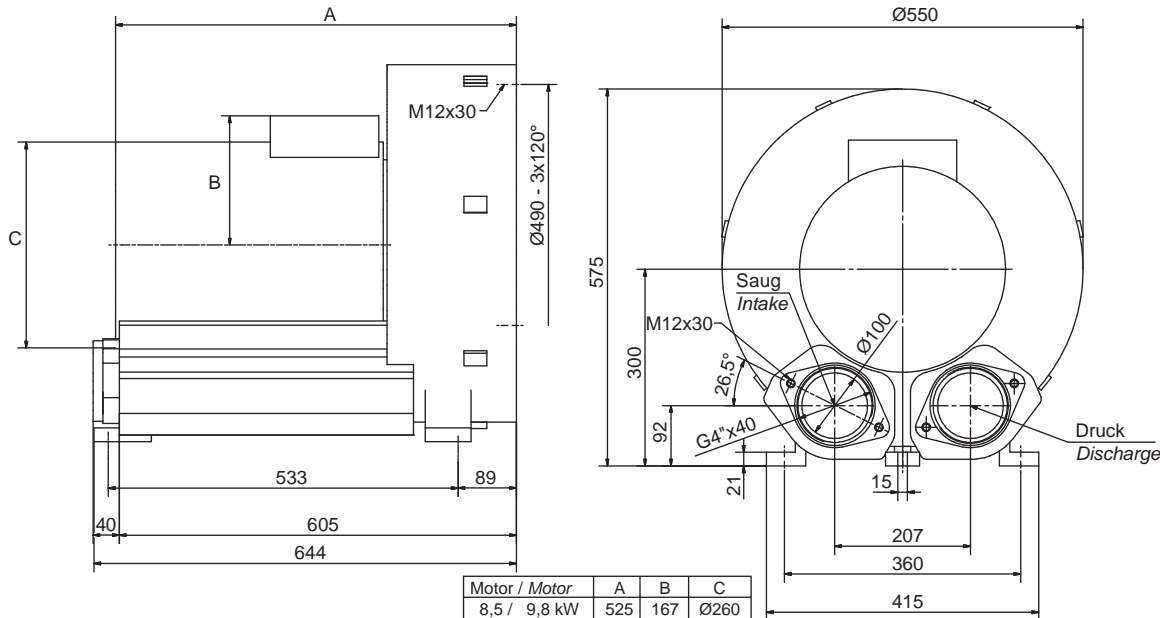
Typ Type	Effizienzklasse Efficiency class	Frequenz Frequency	Grenzwerte der Drosselkurve Überdruck Maximum performance when used as blower		Grenzwerte der Drosselkurve Unterdruck Maximum performance when used as extractor		Nennwerte des Motors Motor ratings				Schalldruckpegel Sound pressure level	Gewicht (ca.) Weight (approx.)
			\dot{V} max.	Δp_t max.	\dot{V} max.	Δp_t max.	Leistung Rated output	Spannung Voltage	Strom Current	Drehzahl RPM		
		Hz	m ³ /min	mbar	m ³ /min	mbar	kW	V	A	min ⁻¹	dB (A)	kg
SD 90	-	50	14,2	170	14,2	190	5,9	360-440 Δ	12,0-11,3	2925	70	104
	-	60	17,0	160	17,0	180	7,6	440-520 Δ	12,8-11,9	3515	76	104
	IE3	60	17,0	130	17,0	140	6,6	480 Δ	10,3	3540	76	104
SD 9	-	50	14,2	285	14,2	260	8,0	360-440 Δ	18,2-16,9	2890	70	107
	-	60	17,0	280	17,0	280	11,5	440-520 Δ	17,5-16,5	3490	76	107
	IE3	60	17,0	200	17,0	230	9,0	480 Δ	13,4	3530	76	107
SD 92	-	50	14,2	350	14,2	280	9,0	360-440 Δ	19,0-18,4	2930	70	110
	-	60	17,0	350	17,0	280	13,2	440-520 Δ	21,4-20,1	3525	76	110
	IE3	60	17,0	350	17,0	280	13,2	480 Δ	19,5	3525	76	110

Überdruck / Pressure



Unterdruck / Vacuum





Motor / Motor	A	B	C
8,5 / 9,8 kW	525	167	Ø260
12,5 / 14,5 kW	611	197	Ø314
18,5 / 21,3 kW	611	197	Ø314

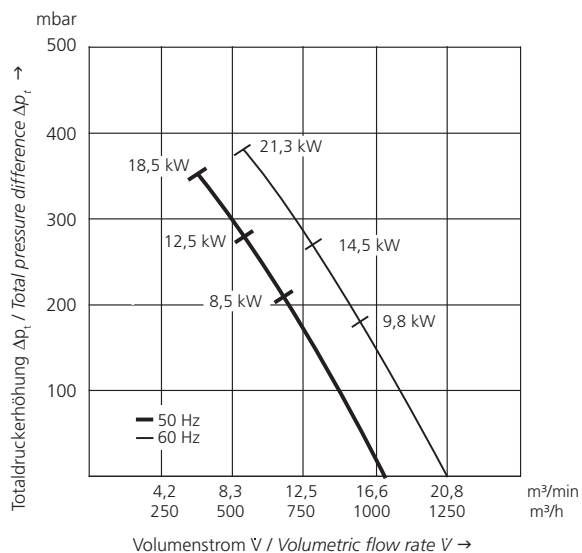
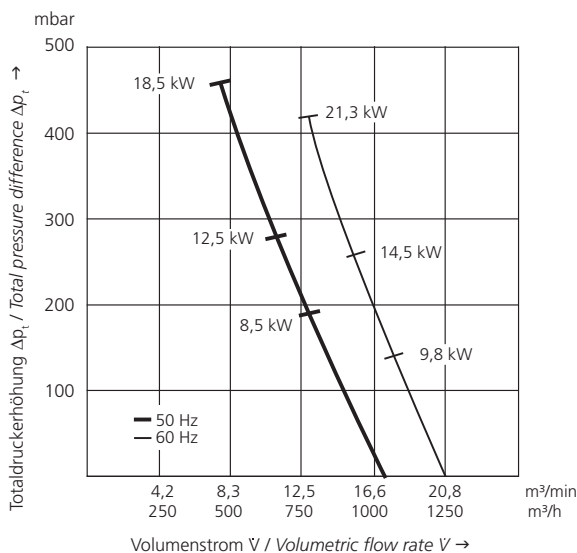
AUCH FREQUENZUMRICHTER-GEEIGNET ERHÄLTlich!
ALSO FREQUENCY CONVERTER-SUITABLE AVAILABLE!

Maße in mm - unverbindlich.
 Dimensions in mm - subject to modifications.

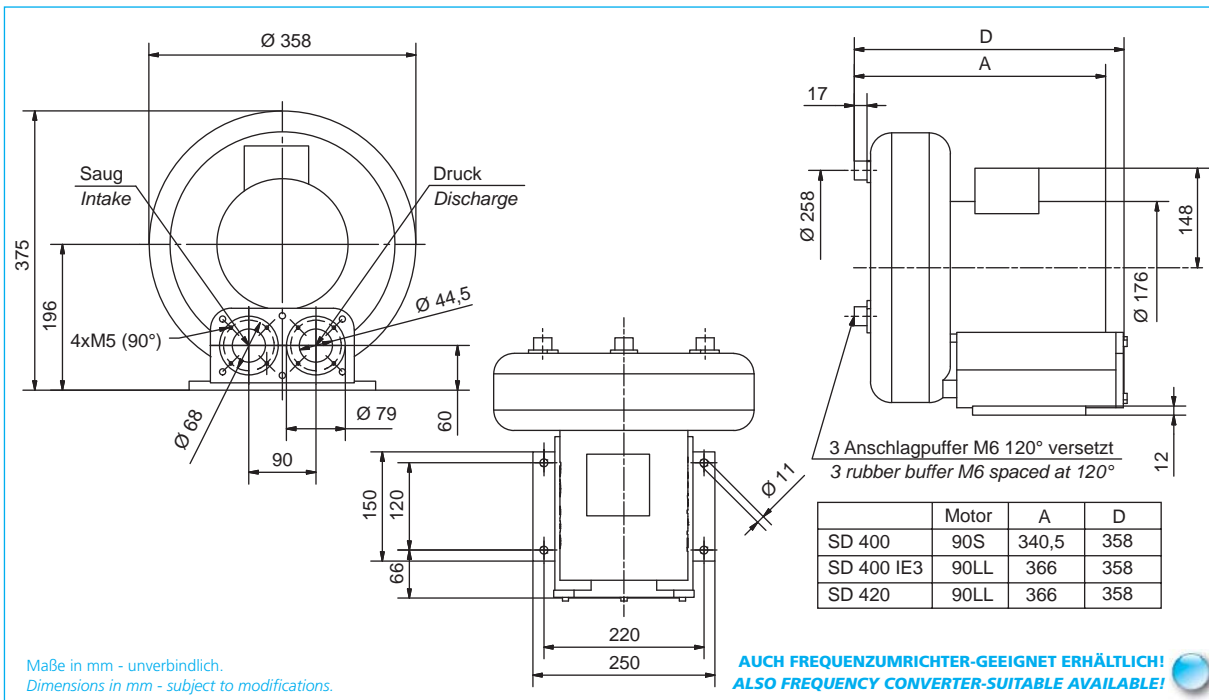
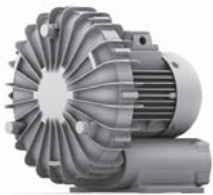
Typ	Type	Frequenz Frequency	Grenzwerte der Drosselkurve Überdruck		Grenzwerte der Drosselkurve Unterdruck		Nennwerte des Motors			Schalldruckpegel Sound pressure level	Gewicht (ca.) Weight (approx.)
			\dot{V} max. \dot{V} max.	Δp_t max. Δp_t max.	\dot{V} max. \dot{V} max.	Δp_t max. Δp_t max.	Leistung Rated output	Spannung Voltage	Strom Current		
		Hz	m ³ /min	mbar	m ³ /min	mbar	kW	V	A	dB (A)	kg
1SD 910	✓	50	17,5	190	17,5	210	8,5	360-440 Δ	18,2	74	93
		60	20,8	140	20,8	180	9,8	415-480 Δ	18,2	84	93
1SD 910	✓	50	17,5	280	17,5	280	12,5	360-440 Δ	28,0	75	116
		60	20,8	260	20,8	270	14,5	415-480 Δ	26,0	84	116
1SD 910	✓	50	17,5	460	17,5	360	18,5	360-440 Δ	37,0	75	126
		60	20,8	420	20,8	380	21,3	415-480 Δ	36,5	84	126

Überdruck / Pressure

Unterdruck / Vacuum

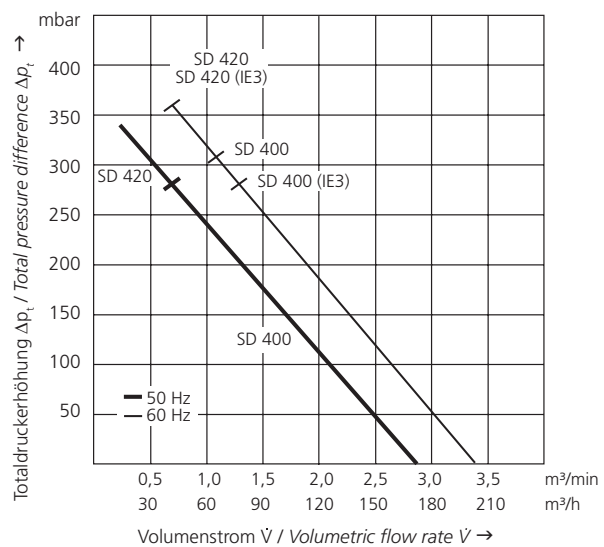


SD 400 SD 420

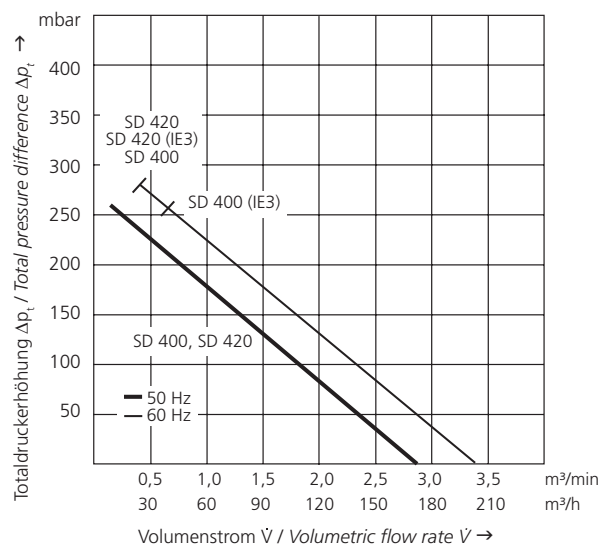


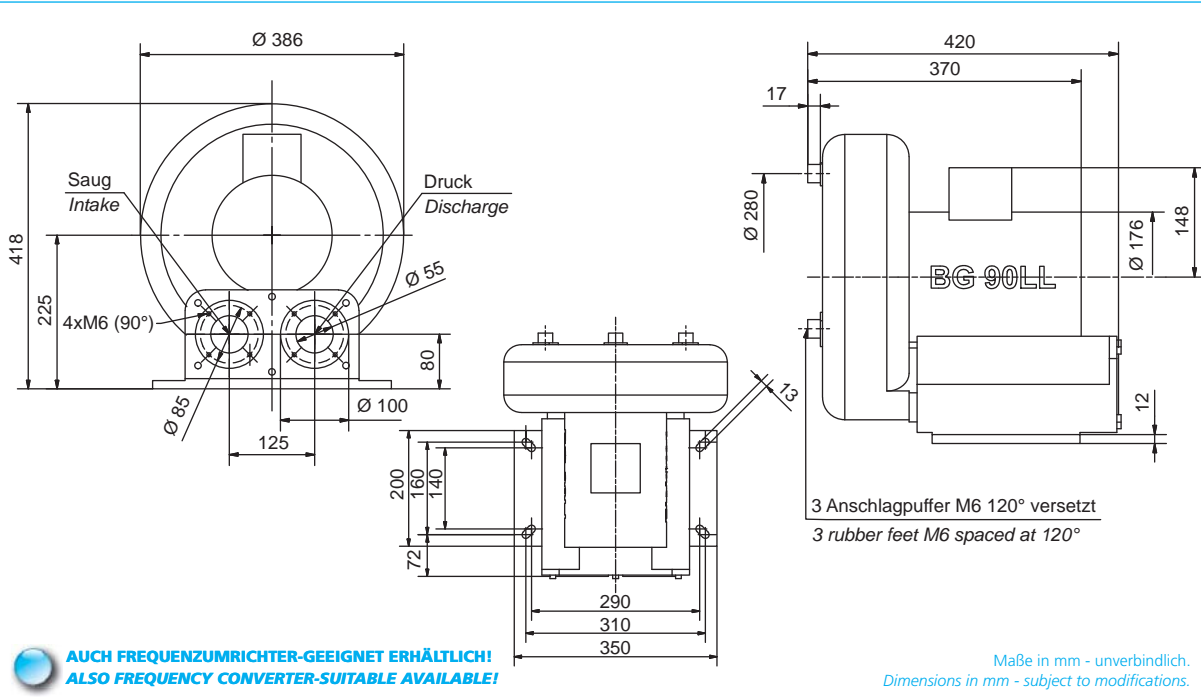
Typ Type	Effizienzklasse Efficiency class	Frequenz Frequency	Grenzwerte der Drosselkurve Überdruck Maximum performance when used as blower		Grenzwerte der Drosselkurve Unterdruck Maximum performance when used as extractor		Nennwerte des Motors Motor ratings				Schalldruckpegel Sound pressure level	Gewicht (ca.) Weight (approx.)
			\dot{V} max. \dot{V} max.	Δp_t max. Δp_t max.	\dot{V} max. \dot{V} max.	Δp_t max. Δp_t max.	Leistung Rated output	Spannung Voltage	Strom Current	Drehzahl RPM		
		Hz	m³/min	mbar	m³/min	mbar	kW	V	A	min⁻¹	dB (A)	kg
SD 400	-	50	2,8	280	2,8	260	1,5	207-253/ 360-440	5,50-6,10/ 3,20-3,50	2870	62	24
	-	60	3,2	310	3,2	280	2,0	255-300/ 440-520	6,20-6,30/ 3,60-3,80	3450	65	24
	IE3	60	3,2	280	3,2	260	1,8	277/480	5,40/3,10	3505	65	24
SD 420	-	50	2,8	340	2,8	260	1,8	207-253/ 360-440	6,50-7,20/ 3,75-4,15	2910	62	27
	-	60	3,2	360	3,2	280	2,64	255-300/ 440-520	7,30-7,80/ 4,20-4,50	3480	65	27
	IE3	60	3,2	360	3,2	280	2,64	277/480	7,60/4,40	3480	65	27

Überdruck / Pressure



Unterdruck / Vacuum



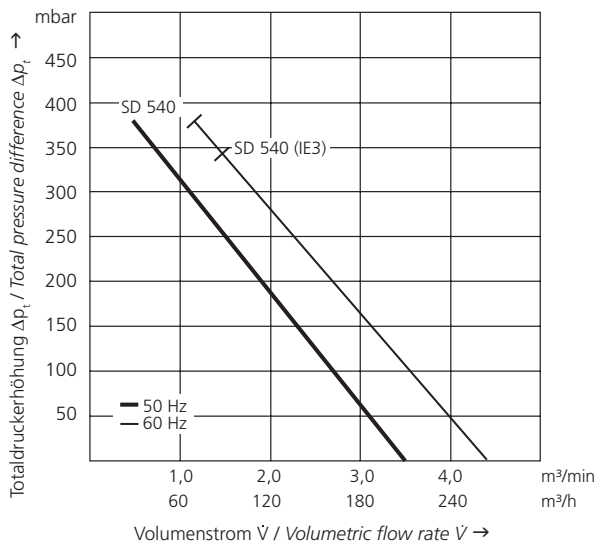


AUCH FREQUENZUMRICHTER-GEEIGNET ERHÄLTlich!
ALSO FREQUENCY CONVERTER-SUITABLE AVAILABLE!

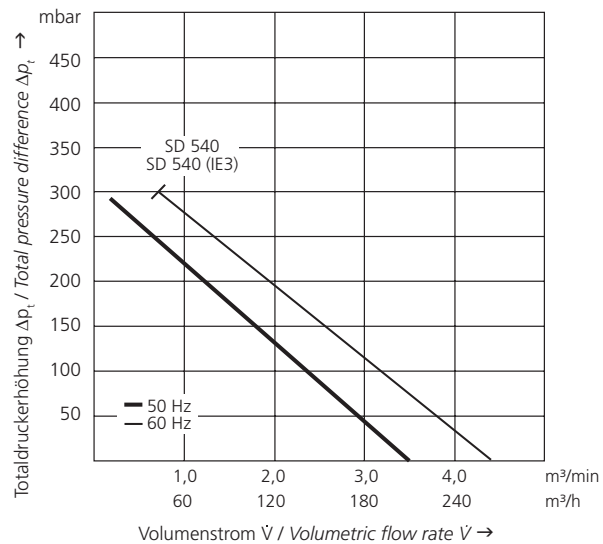
Maße in mm - unverbindlich.
 Dimensions in mm - subject to modifications.

Typ Type	Effizienzklasse Efficiency class	Frequenz Frequency	Grenzwerte der Drosselkurve Überdruck		Grenzwerte der Drosselkurve Unterdruck		Nennwerte des Motors				Schalldruckpegel Sound pressure level	Gewicht (ca.) Weight (approx.)
			Maximum performance when used as blower		Maximum performance when used as extractor		Motor ratings					
			\dot{V} max.	Δp_t max.	\dot{V} max.	Δp_t max.	Leistung	Spannung	Strom	Drehzahl		
			\dot{V} max.	Δp_t max.	\dot{V} max.	Δp_t max.	Rated output	Voltage	Current	RPM		
		Hz	m ³ /min	mbar	m ³ /min	mbar	kW	V	A	min ⁻¹	dB (A)	kg
-		50	3,5	380	3,5	290	2,4	207-253/ 360-440	8,80-8,40/ 5,10-4,85	2855	60	35
SD 540		60	4,2	380	4,2	300	3,1	255-300/ 440-520	9,20-8,90/ 5,30-5,20	3535	61	35
	IE3	60	4,2	340	4,2	300	2,64	277/480	7,60/4,40	3480	61	35

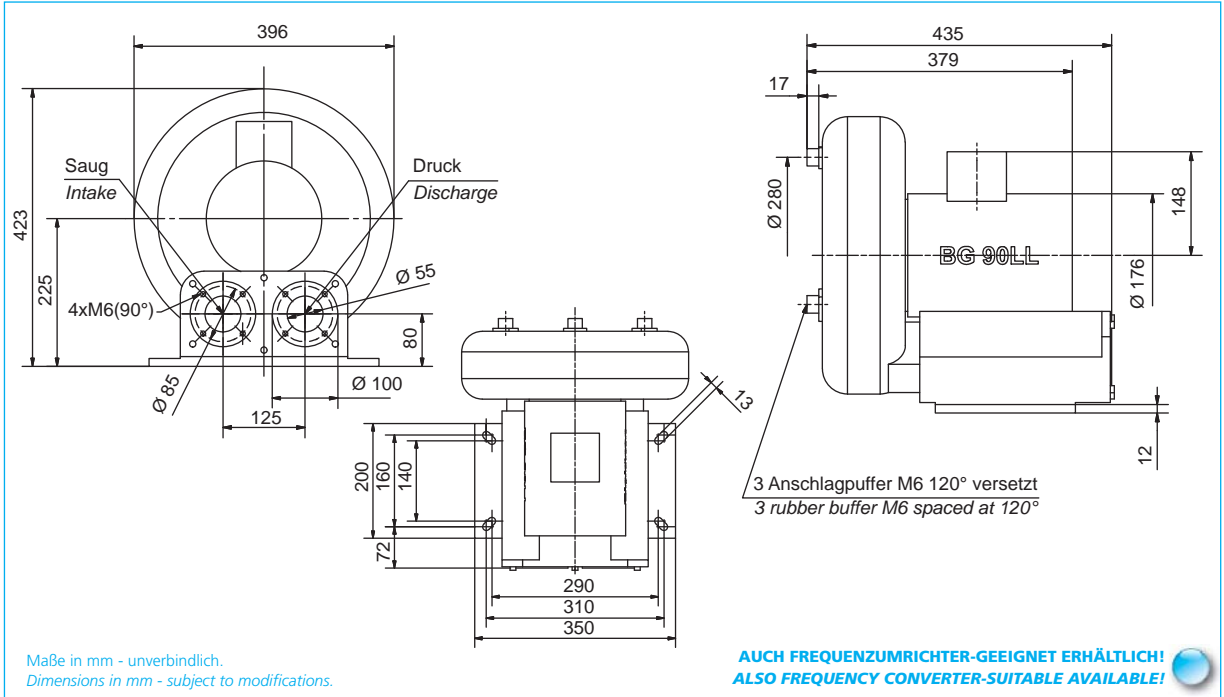
Überdruck / Pressure



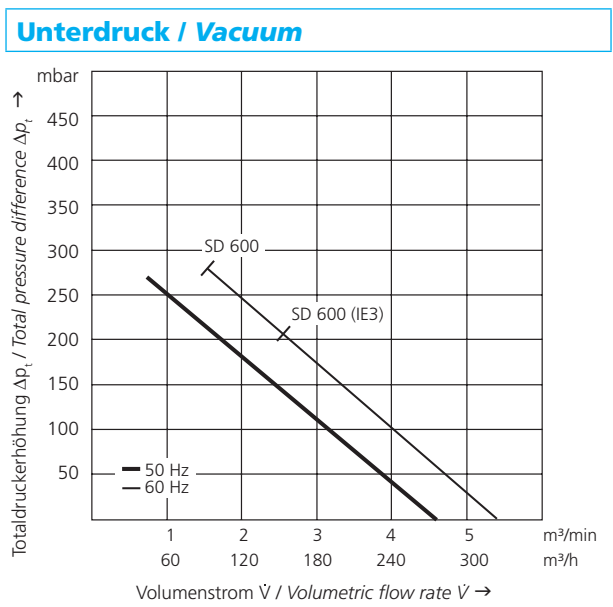
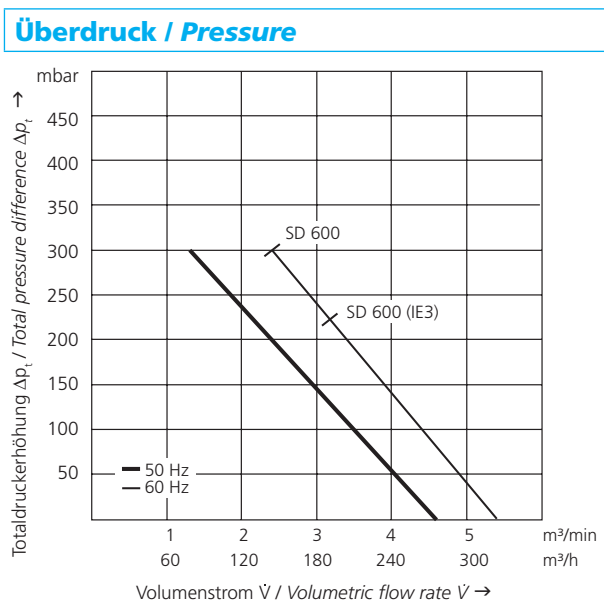
Unterdruck / Vacuum



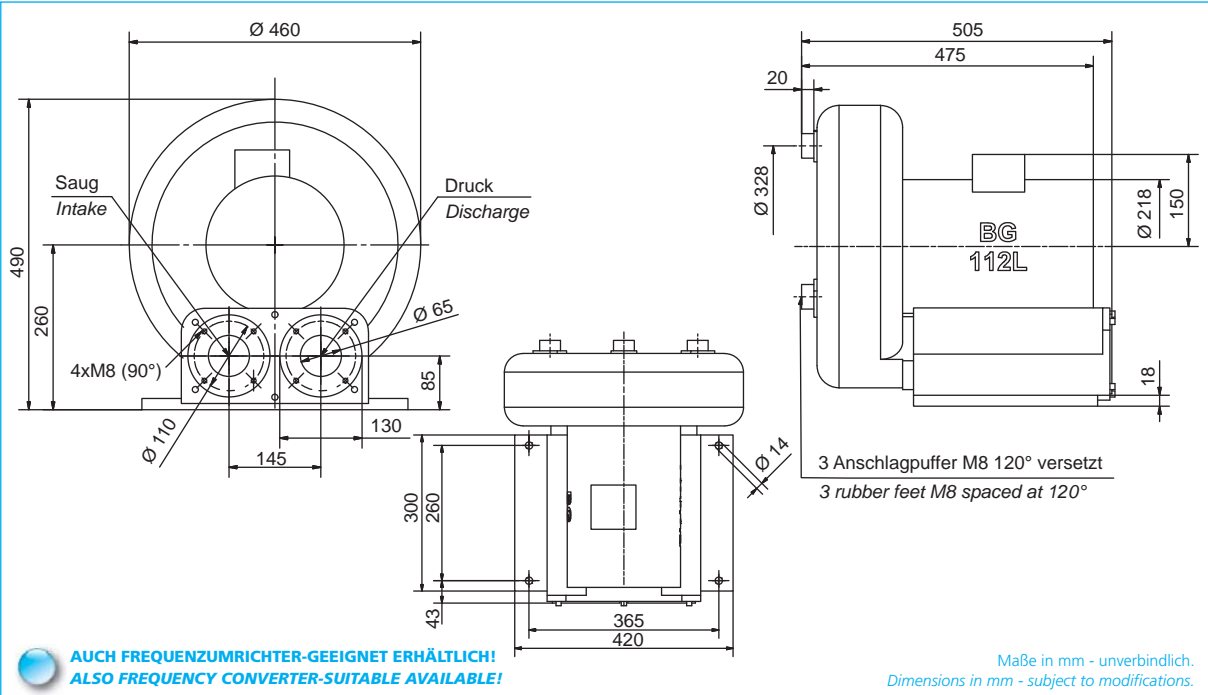
SD 600



Typ Type	Effizienzklasse Efficiency class	Frequenz Frequency	Grenzwerte der Drosselkurve Überdruck Maximum performance when used as blower		Grenzwerte der Drosselkurve Unterdruck Maximum performance when used as extractor		Nennwerte des Motors Motor ratings				Schalldruckpegel Sound pressure level	Gewicht (ca.) Weight (approx.)
			\dot{V} max. \dot{V} max.	Δp_t max. Δp_t max.	\dot{V} max. \dot{V} max.	Δp_t max. Δp_t max.	Leistung Rated output	Spannung Voltage	Strom Current	Drehzahl RPM		
		Hz	m ³ /min	mbar	m ³ /min	mbar	kW	V	A	min ⁻¹	dB (A)	kg
-		50	4,3	300	4,3	270	2,6	207-253/ 360-440	9,70-9,20/ 5,60-5,30	2825	72	35
SD 600		60	5,2	300	5,2	280	3,4	255-300/ 440-520	10,1-9,70/ 5,85-5,60	3410	75	35
	IE3	60	5,2	225	5,2	210	2,64	277/480	7,60/4,40	3480	75	35



SD 740

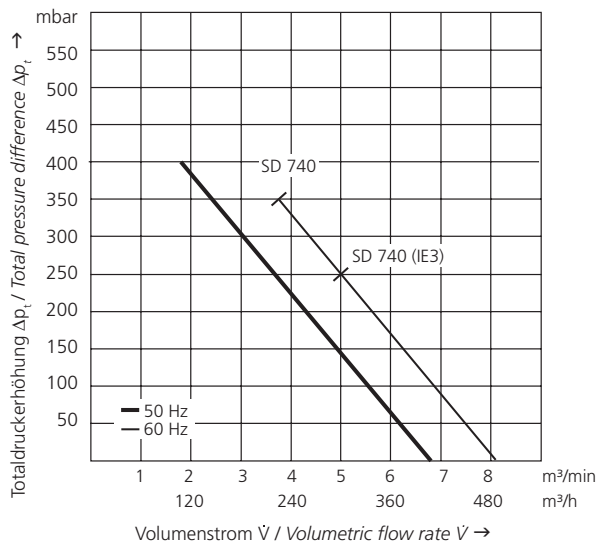


AUCH FREQUENZUMRICHTER-GEEIGNET ERHÄLTlich!
ALSO FREQUENCY CONVERTER-SUITABLE AVAILABLE!

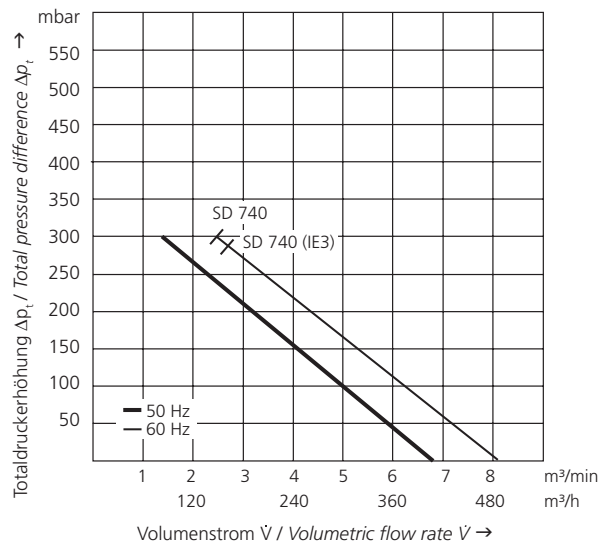
Maße in mm - unverbindlich.
 Dimensions in mm - subject to modifications.

Typ Type	Effizienzklasse Efficiency class	Frequenz Frequency	Grenzwerte der Drosselkurve Überdruck Maximum performance when used as blower		Grenzwerte der Drosselkurve Unterdruck Maximum performance when used as extractor		Nennwerte des Motors Motor ratings				Schalldruckpegel Sound pressure level	Gewicht (ca.) Weight (approx.)
			\dot{V} max. \dot{V} max.	Δp_t max. Δp_t max.	\dot{V} max. \dot{V} max.	Δp_t max. Δp_t max.	Leistung Rated output	Spannung Voltage	Strom Current	Drehzahl RPM		
		Hz	m ³ /min	mbar	m ³ /min	mbar	kW	V	A	min ⁻¹	dB (A)	kg
-		50	6,8	400	6,8	300	5,3	360-440 Δ	11,0-10,3	2900	65	66
SD 740		60	8,1	350	8,1	300	6,4	440-520 Δ	12,0-11,0	3480	69	66
	IE3	60	8,1	250	8,1	280	4,8	480 Δ	7,6	3525	69	66

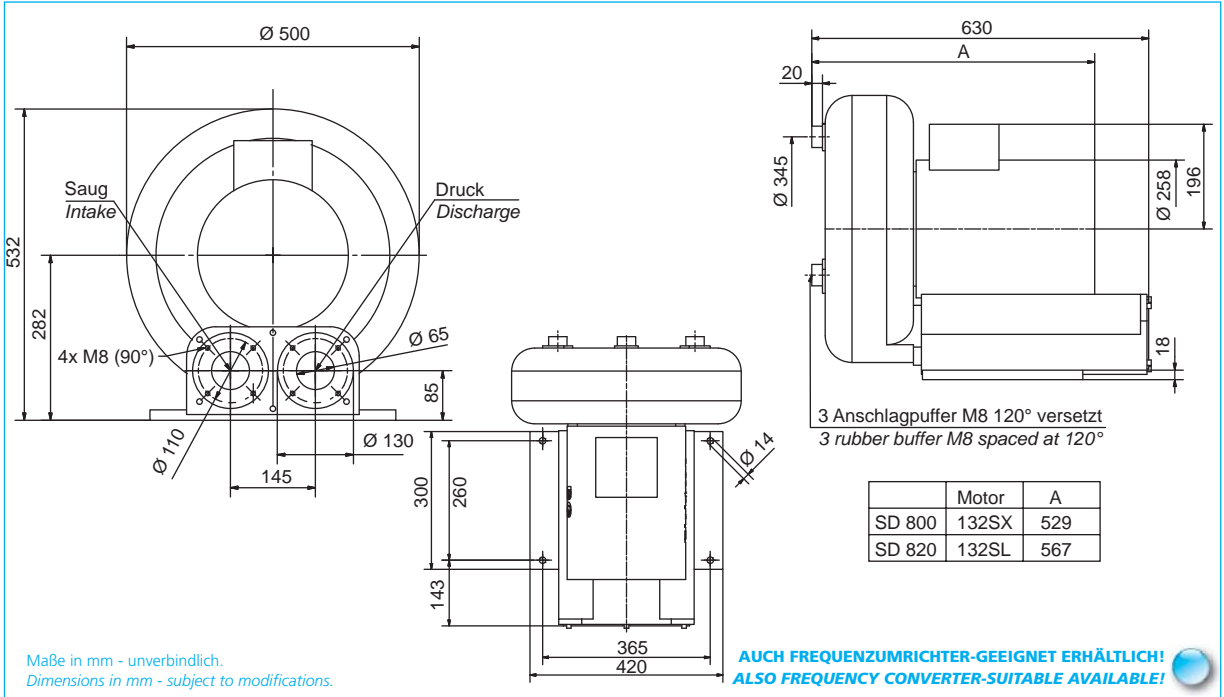
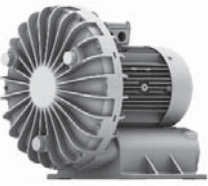
Überdruck / Pressure



Unterdruck / Vacuum

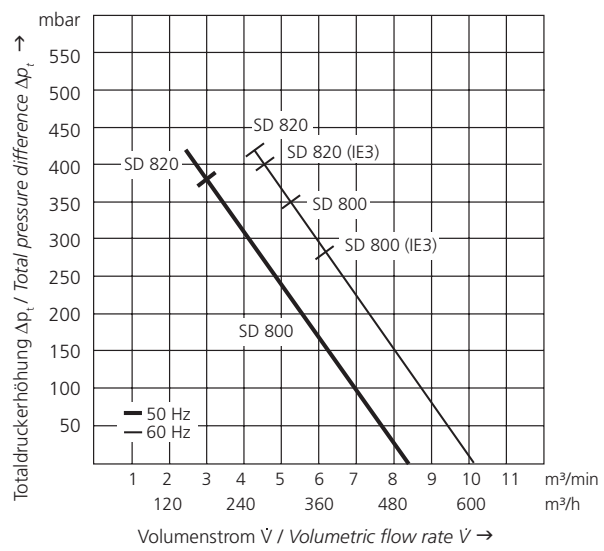


SD 800 SD 820

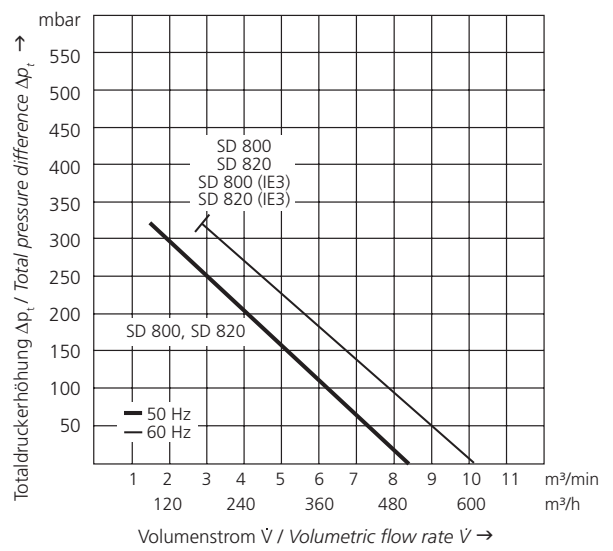


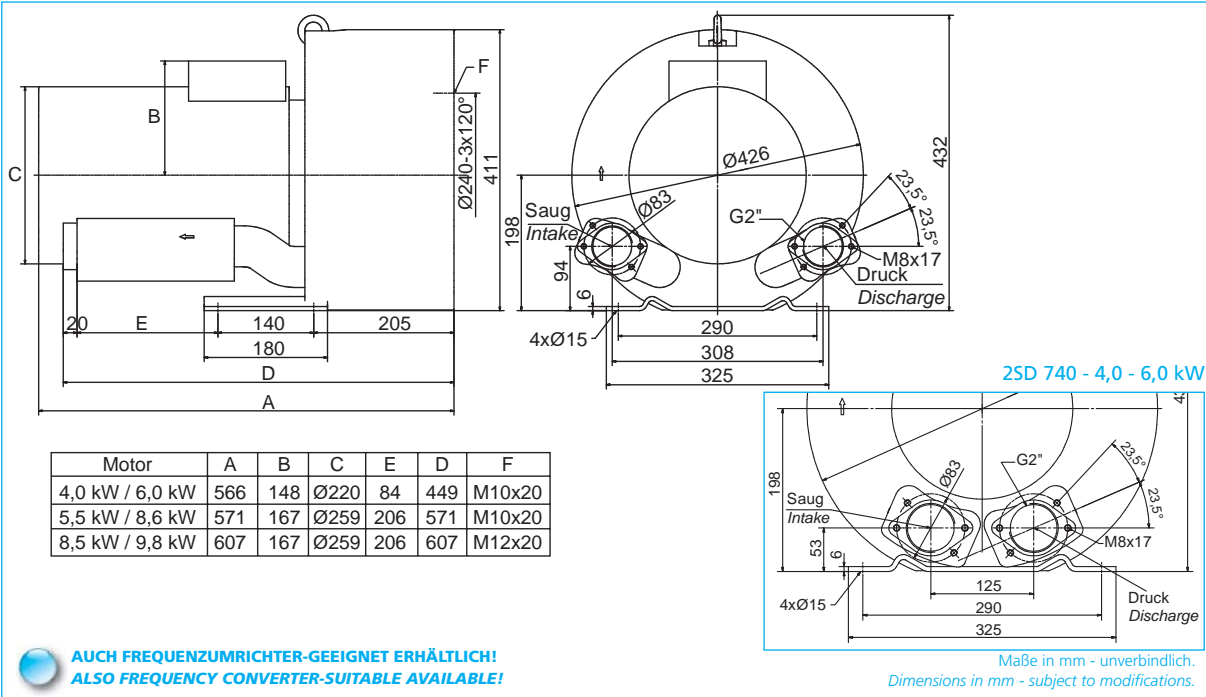
Typ Type	Effizienzklasse Efficiency class	Frequenz Frequency	Grenzwerte der Drosselkurve Überdruck Maximum performance when used as blower		Grenzwerte der Drosselkurve Unterdruck Maximum performance when used as extractor		Nennwerte des Motors Motor ratings				Schalldruckpegel Sound pressure level	Gewicht (ca.) Weight (approx.)
			\dot{V} max. \dot{V} max.	Δp_t max. Δp_t max.	\dot{V} max. \dot{V} max.	Δp_t max. Δp_t max.	Leistung Rated output	Spannung Voltage	Strom Current	Drehzahl RPM		
		Hz	m ³ /min	mbar	m ³ /min	mbar	kW	V	A	min ⁻¹	dB (A)	kg
-		50	8,5	375	8,5	320	6,5	360-440 Δ	13,0-11,5	2920	69	93
SD 800		60	10,2	350	10,2	320	8,5	440-520 Δ	13,7-12,3	3500	71	93
	IE3	60	10,2	280	10,2	320	6,6	480 Δ	10,3	3540	71	93
-		50	8,5	420	8,5	320	7,5	360-440 Δ	14,3-13,3	2930	69	107
SD 820		60	10,2	420	10,2	320	9,7	440-520 Δ	15,3-14,1	3520	71	107
	IE3	60	10,2	400	10,2	320	9,0	480 Δ	13,4	3530	71	107

Überdruck / Pressure



Unterdruck / Vacuum

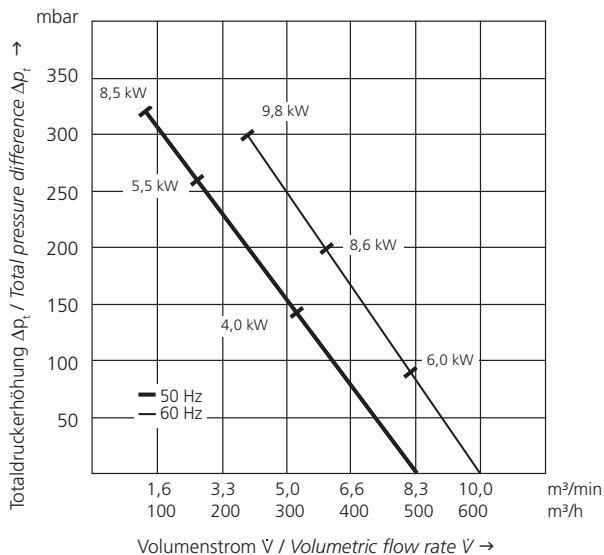




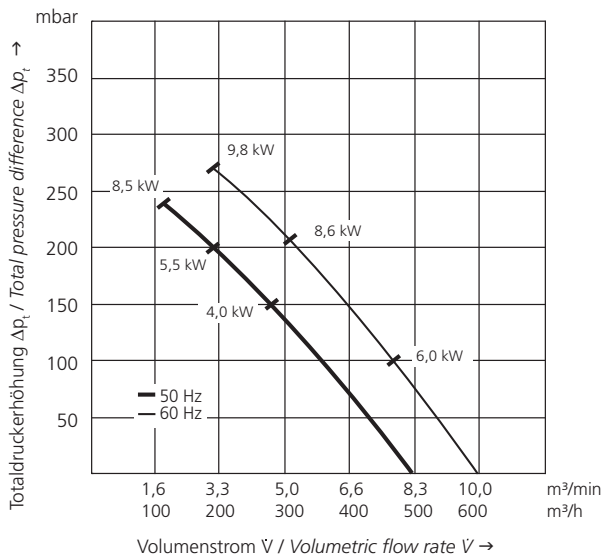
AUCH FREQUENZUMRICHTER-GEEIGNET ERHÄLTlich!
ALSO FREQUENCY CONVERTER-SUITABLE AVAILABLE!

Typ	Type	Frequenz Frequency	Grenzwerte der Drosselkurve Überdruck		Grenzwerte der Drosselkurve Unterdruck		Nennwerte des Motors			Schalldruckpegel Sound pressure level	Gewicht (ca.) Weight (approx.)
			\dot{V} max. \dot{V} max.	Δp_t max. Δp_t max.	\dot{V} max. \dot{V} max.	Δp_t max. Δp_t max.	Leistung Rated output	Spannung Voltage	Strom Current		
		Hz	m ³ /min	mbar	m ³ /min	mbar	kW	V	A	dB (A)	kg
2SD 740	✓	50	8,83	140	8,83	150	4,0	360-440 Δ	7,8	74	54
		60	10,0	90	10,0	100	6,0	415-480 Δ	9,0	78	54
2SD 740	✓	50	8,83	260	8,83	200	5,5	360-440 Δ	10,5	74	69
		60	10,0	200	10,0	210	8,6	415-480 Δ	10,3	78	69
2SD 740	✓	50	8,83	320	8,83	240	8,5	360-440 Δ	14,0	74	75
		60	10,0	300	10,0	270	9,8	415-480 Δ	18,2	78	75

Überdruck / Pressure



Unterdruck / Vacuum



2SD 840



2SD 840 - 11,0 - 17,3 kW

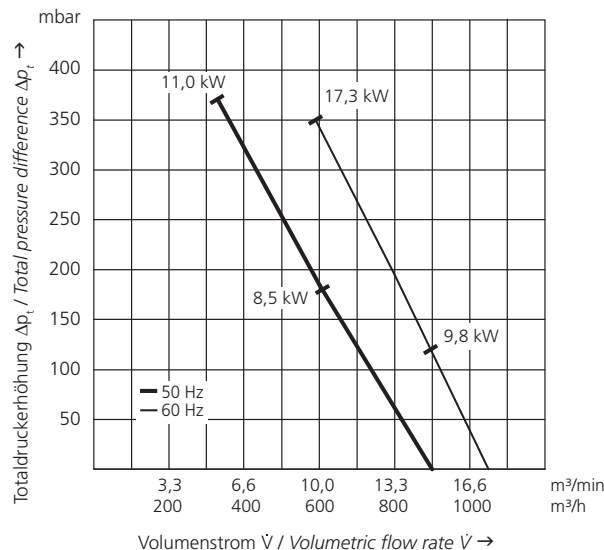
Motor	A	B	C	D	E	F
8,5 / 9,8 kW	622	167	Ø260	589	183	236
11,0 / 17,3 kW	727	197	Ø314	694	312	212

Maße in mm - unverbindlich.
Dimensions in mm - subject to modifications.

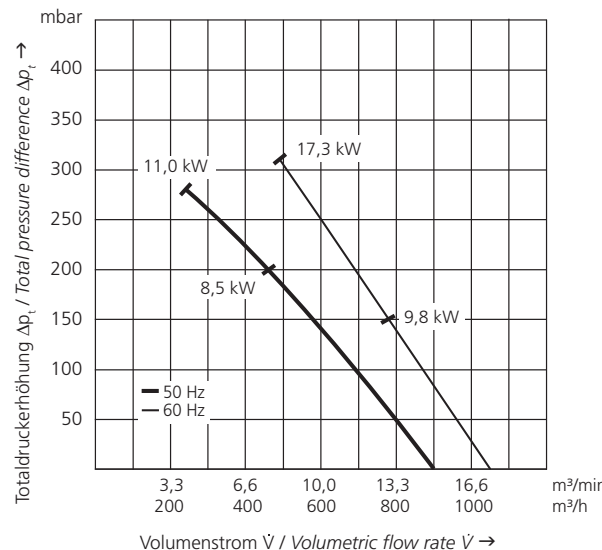
AUCH FREQUENZUMRICHTER-GEEIGNET ERHÄLTlich!
ALSO FREQUENCY CONVERTER-SUITABLE AVAILABLE!

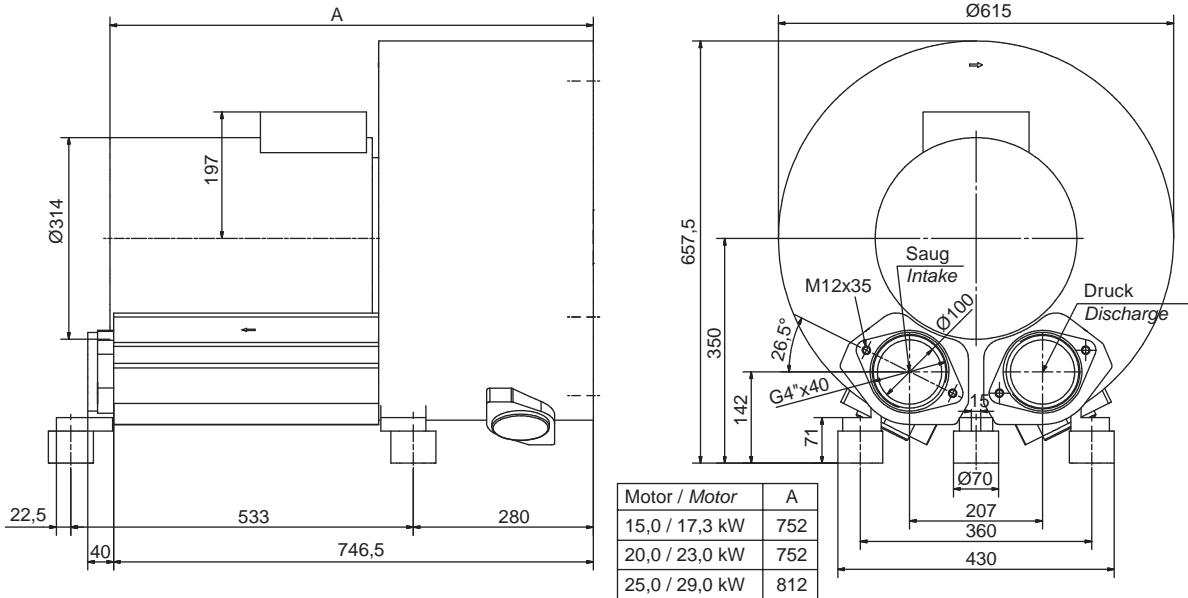
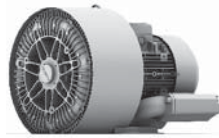
Typ Type	✓	Frequenz Frequency	Grenzwerte der Drosselkurve Überdruck		Grenzwerte der Drosselkurve Unterdruck		Nennwerte des Motors			Schalldruckpegel Sound pressure level	Gewicht (ca.) Weight (approx.)
			Maximum performance when used as blower		Maximum performance when used as extractor		Motor ratings				
			\dot{V} max. \dot{V} max.	Δp_t max. Δp_t max.	\dot{V} max. \dot{V} max.	Δp_t max. Δp_t max.	Leistung Rated output	Spannung Voltage	Strom Current		
CE	US	Hz	m ³ /min	mbar	m ³ /min	mbar	kW	V	A		
2SD 840	✓	50	15,0	180	15,0	200	8,5	360-440 Δ	18,2	74	91
		60	17,5	120	17,5	150	9,8	415-480 Δ	18,2	78	91
2SD 840	✓	50	15,0	370	15,0	280	11,0	360-440 Δ	19,9	74	110
		60	17,5	350	17,5	310	17,3	415-480 Δ	33,5	78	110

Überdruck / Pressure



Unterdruck / Vacuum





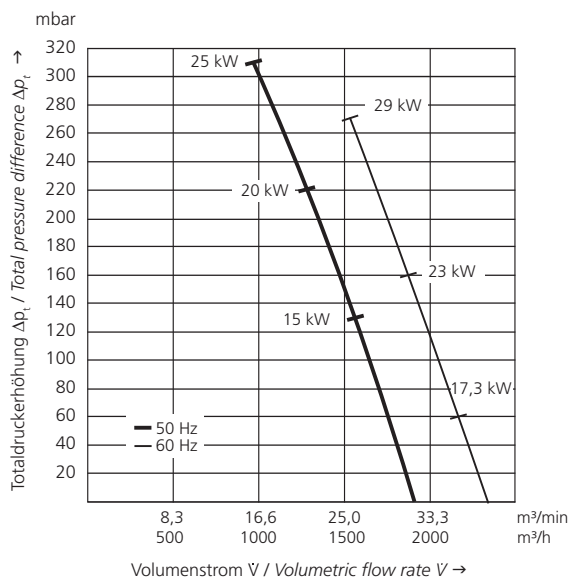
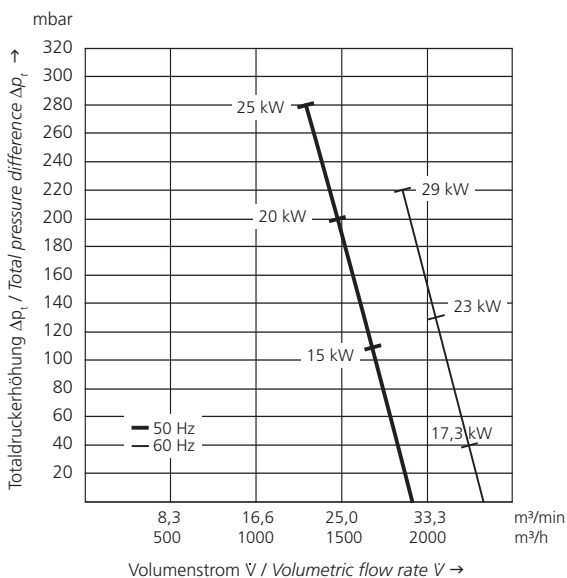
AUCH FREQUENZUMRICHTER-GEEIGNET ERHÄLTlich!
ALSO FREQUENCY CONVERTER-SUITABLE AVAILABLE!

Maße in mm - unverbindlich.
 Dimensions in mm - subject to modifications.

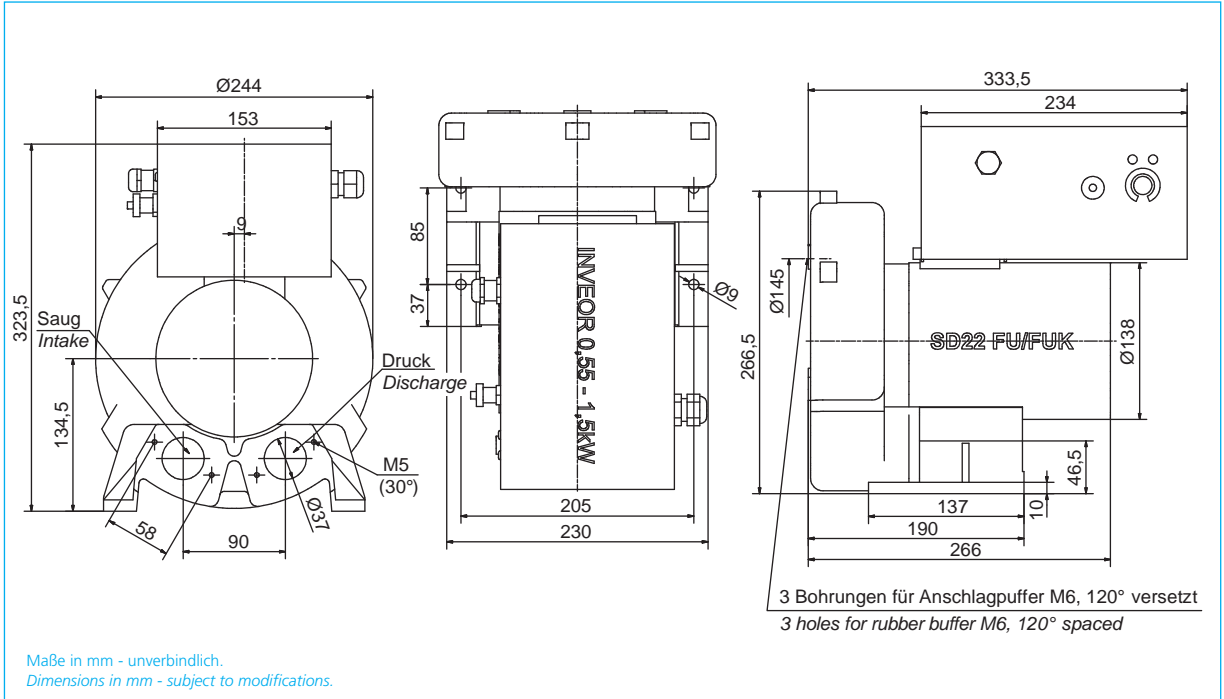
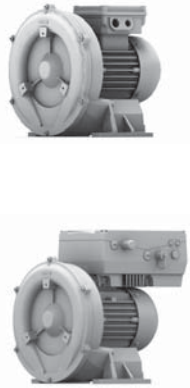
Typ Type	✓	Frequenz Frequency	Grenzwerte der Drosselkurve Überdruck Maximum performance when used as blower		Grenzwerte der Drosselkurve Unterdruck Maximum performance when used as extractor		Nennwerte des Motors Motor ratings			Schalldruckpegel Sound pressure level	Gewicht (ca.) Weight (approx.)
			V max. V max.	Δp_t max. Δp_t max.	V max. V max.	Δp_t max. Δp_t max.	Leistung Rated output	Spannung Voltage	Strom Current		
		Hz	m ³ /min	mbar	m ³ /min	mbar	kW	V	A	dB (A)	kg
2SD 940	✓	50	32,33	110	32,33	130	15,0	360-440 Δ	35,0	75	187
		60	38,5	40	38,5	60	17,3	415-480 Δ	33,5	84	187
2SD 940	✓	50	32,33	200	32,33	220	20,0	360-440 Δ	40,0	75	212
		60	38,5	130	38,5	160	23,0	415-480 Δ	39,5	84	212
2SD 940	✓	50	32,33	280	32,33	310	25,0	360-440 Δ	52,0	75	219
		60	38,5	220	38,5	270	29,0	415-480 Δ	48,0	84	219

Überdruck / Pressure

Unterdruck / Vacuum

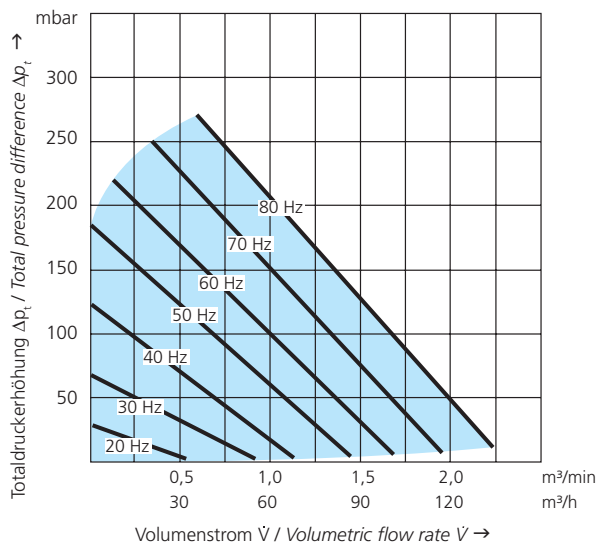


SD 22 FU/FUK

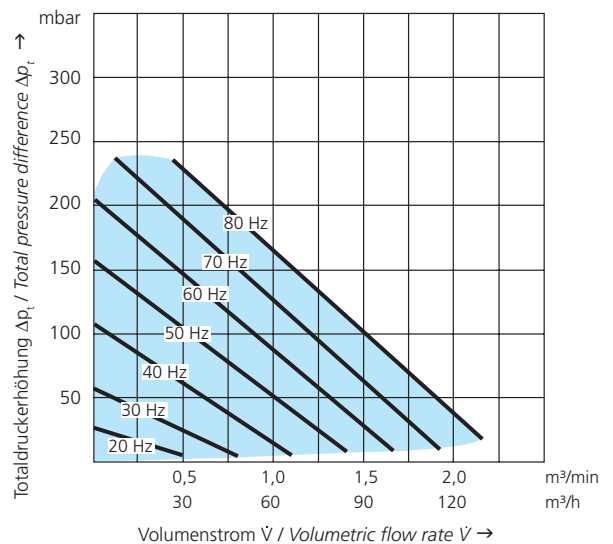


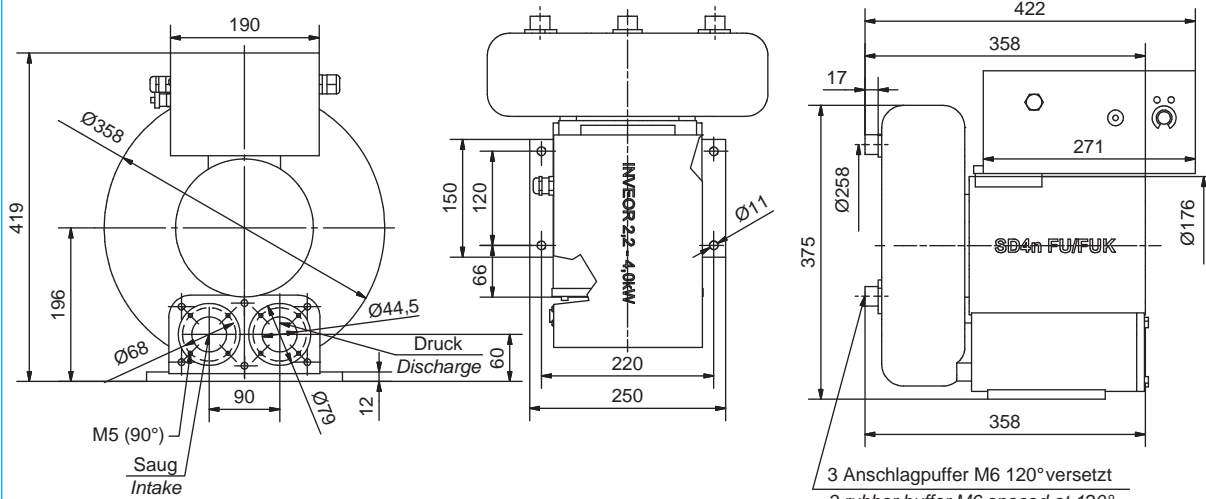
Typ Type	Frequenz Frequency	Grenzwerte der Drosselkurve Überdruck Maximum performance when used as blower		Grenzwerte der Drosselkurve Unterdruck Maximum performance when used as extractor		Nennwerte des Motors Motor ratings				Schalldruckpegel Sound pressure level	Gewicht (ca.) Weight (approx.)
		\dot{V} max.	Δp_t max.	\dot{V} max.	Δp_t max.	Leistung Rated output	Spannung Voltage	Strom Current	Drehzahl RPM		
		\dot{V} max.	Δp_t max.	\dot{V} max.	Δp_t max.						
		Hz	m ³ /min	mbar	m ³ /min	mbar	kW	V	A		
SD 22 FUK-80/1,1	80	2,2	270	2,2	230	1,1	400 Δ	3,4	4400	73	17
SD 22 FU-80/1,1	80	2,2	270	2,2	230	1,1	400 Δ	3,4	4400	73	13

Überdruck / Pressure



Unterdruck / Vacuum



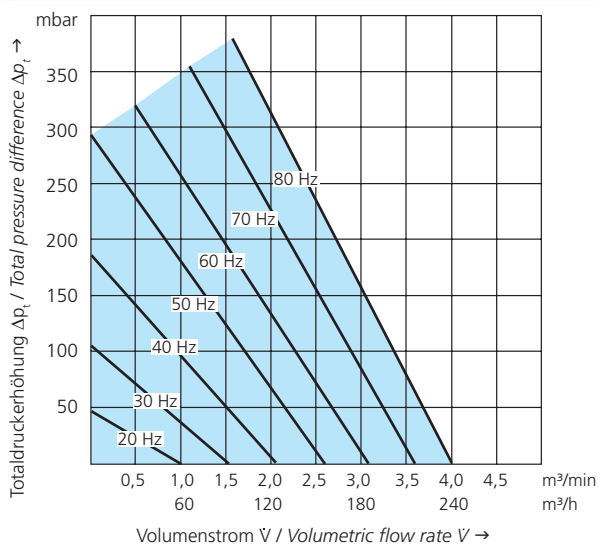


Maße in mm - unverbindlich.
Dimensions in mm - subject to modifications.

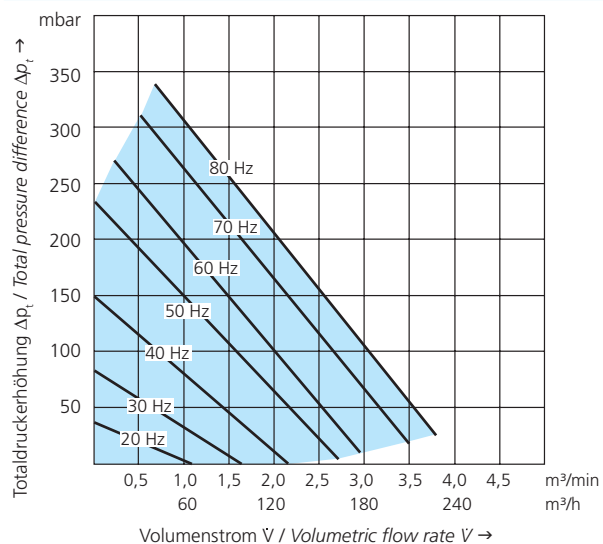


Typ Type	Frequenz Frequency	Grenzwerte der Drosselkurve Überdruck Maximum performance when used as blower		Grenzwerte der Drosselkurve Unterdruck Maximum performance when used as extractor		Nennwerte des Motors Motor ratings				Schalldruckpegel Sound pressure level	Gewicht (ca.) Weight (approx.)
		\dot{V} max.	Δp_t max.	\dot{V} max.	Δp_t max.	Leistung Rated output	Spannung Voltage	Strom Current	Drehzahl RPM		
		\dot{V} max.	Δp_t max.	\dot{V} max.	Δp_t max.						
SD 4n FUK-80/4,0	80	4,0	370	4,0	340	4,0	400 Δ	7,8	4670	72	37
SD 4n FU-80/4,0	80	4,0	370	4,0	340	4,0	400 Δ	7,8	4670	72	27

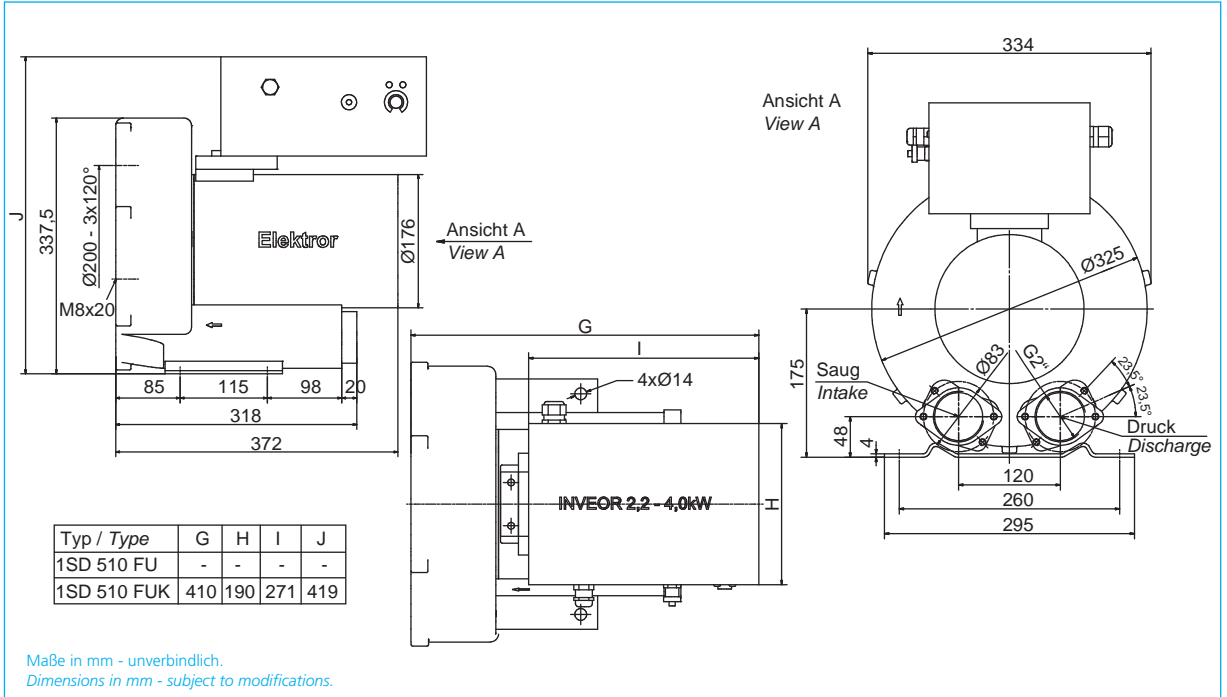
Überdruck / Pressure



Unterdruck / Vacuum

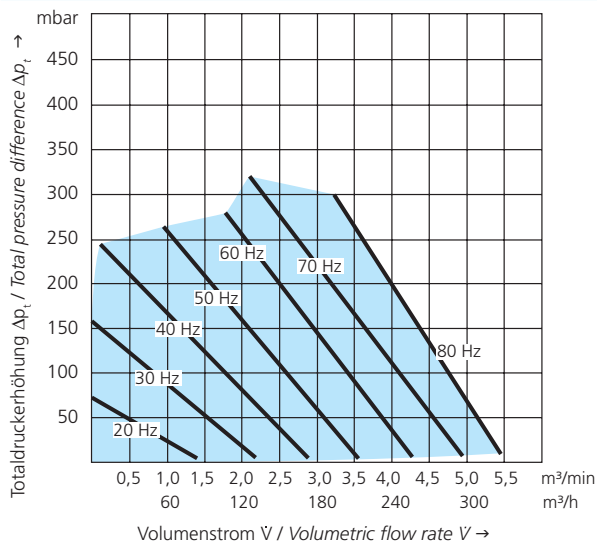


1SD 510 FU/FUK

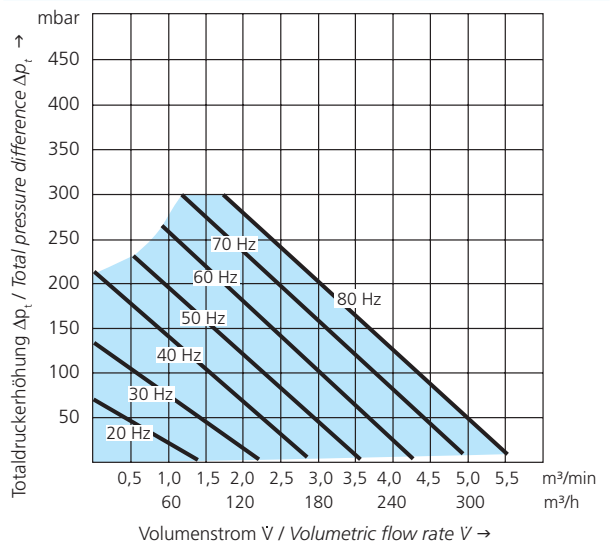


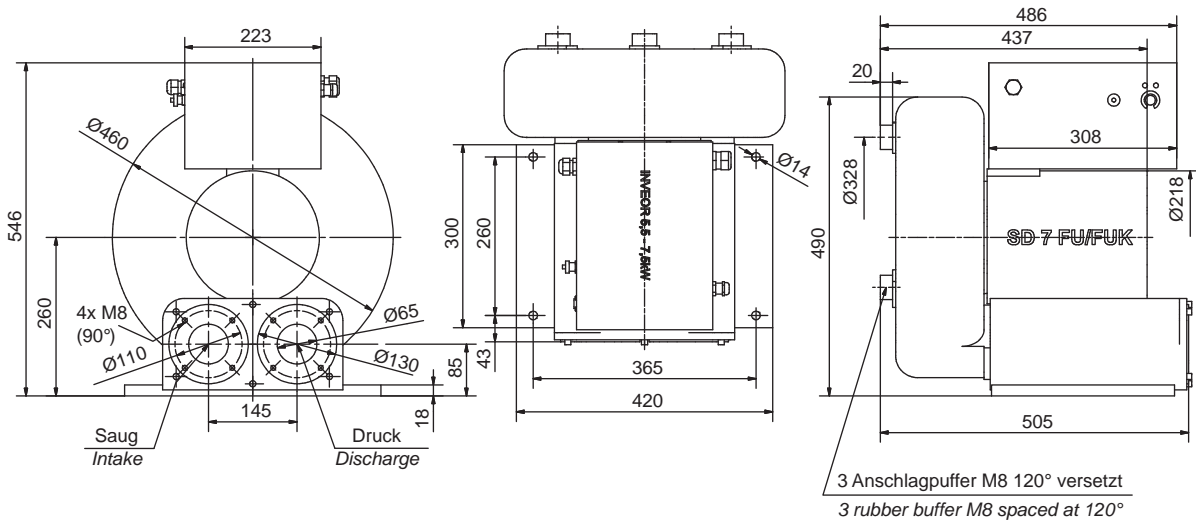
Typ Type	Frequenz Frequency	Grenzwerte der Drosselkurve Überdruck Maximum performance when used as blower		Grenzwerte der Drosselkurve Unterdruck Maximum performance when used as extractor		Nennwerte des Motors Motor ratings				Schalldruckpegel Sound pressure level	Gewicht (ca.) Weight (approx.)
		\dot{V} max.	Δp_t max.	\dot{V} max.	Δp_t max.	Leistung Rated output	Spannung Voltage	Strom Current	Drehzahl RPM		
		\dot{V} max.	Δp_t max.	\dot{V} max.	Δp_t max.						
		Hz	m ³ /min	mbar	m ³ /min	mbar	kW	V	A		
1SD 510 FUK	80	5,4	300	5,20	300	3,8	400 Δ	7,5	4610	73	30
1SD 510 FU	80	5,4	300	5,20	300	3,8	400 Δ	7,5	4610	73	28

Überdruck / Pressure



Unterdruck / Vacuum

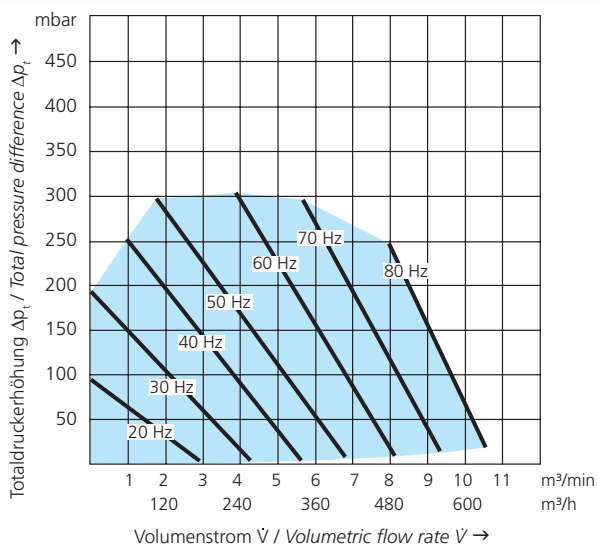




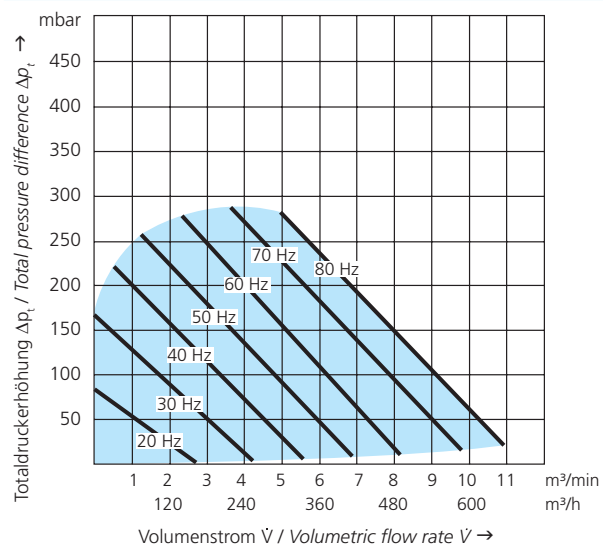
Maße in mm - unverbindlich.
Dimensions in mm - subject to modifications.

Typ Type	Frequenz Frequency	Grenzwerte der Drosselkurve Überdruck		Grenzwerte der Drosselkurve Unterdruck		Nennwerte des Motors				Schalldruckpegel Sound pressure level	Gewicht (ca.) Weight (approx.)
		Maximum performance when used as blower		Maximum performance when used as extractor		Motor ratings					
		\dot{V} max.	Δp_t max.	\dot{V} max.	Δp_t max.	Leistung	Spannung	Strom	Drehzahl		
		\dot{V} max.	Δp_t max.	\dot{V} max.	Δp_t max.	Rated output	Voltage	Current	RPM		
	Hz	m ³ /min	mbar	m ³ /min	mbar	kW	V	A	min ⁻¹	dB (A)	kg
SD 7 FUK-80/7,5	80	10,5	240	10,5	280	7,5	400 Δ	17,0	4730	87	73
SD 7 FU-80/7,5	80	10,5	240	10,5	280	7,5	400 Δ	17,0	4730	87	63

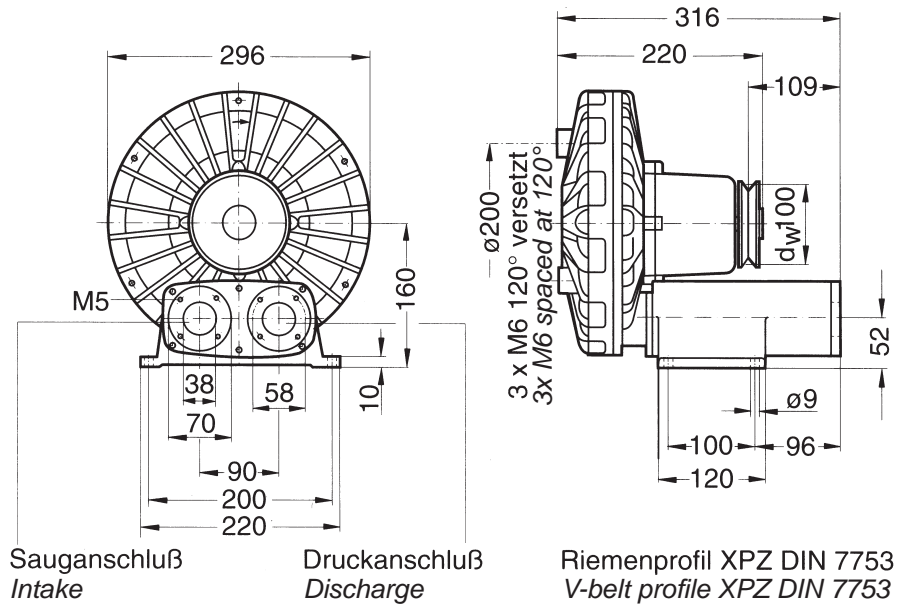
Überdruck / Pressure



Unterdruck / Vacuum



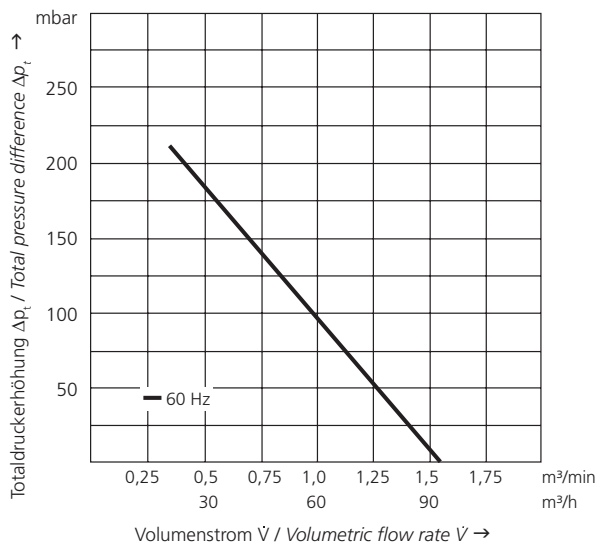
SD 2n-1



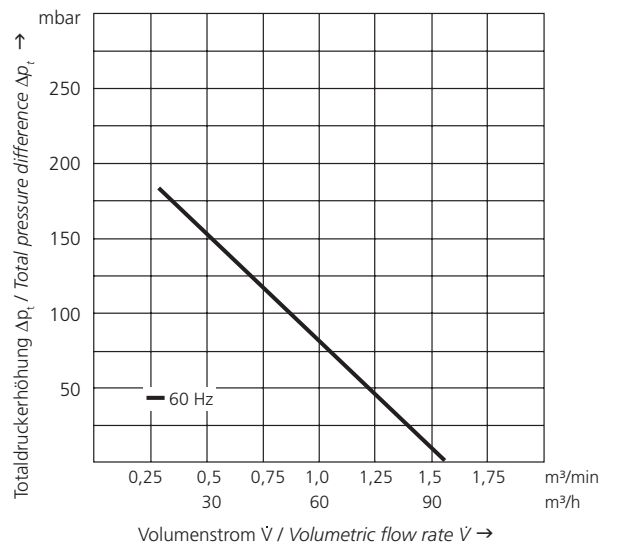
Maße in mm - unverbindlich.
Dimensions in mm - subject to modifications.

Typ	Grenzwerte der Drosselkurve Überdruck		Grenzwerte der Drosselkurve Unterdruck		Leistungsbedarf bei maximaler Drehzahl	Drehzahl maximal	Schall-druck-pegel	Gewicht (ca.)
	Type		Maximum performance when used as extractor					
	m ³ /min	mbar	m ³ /min	mbar	kW	RPM max.	Sound pressure level	Weight (approx.)
SD 2n-1	1,55	210	1,55	180	0,65	3430	77	11

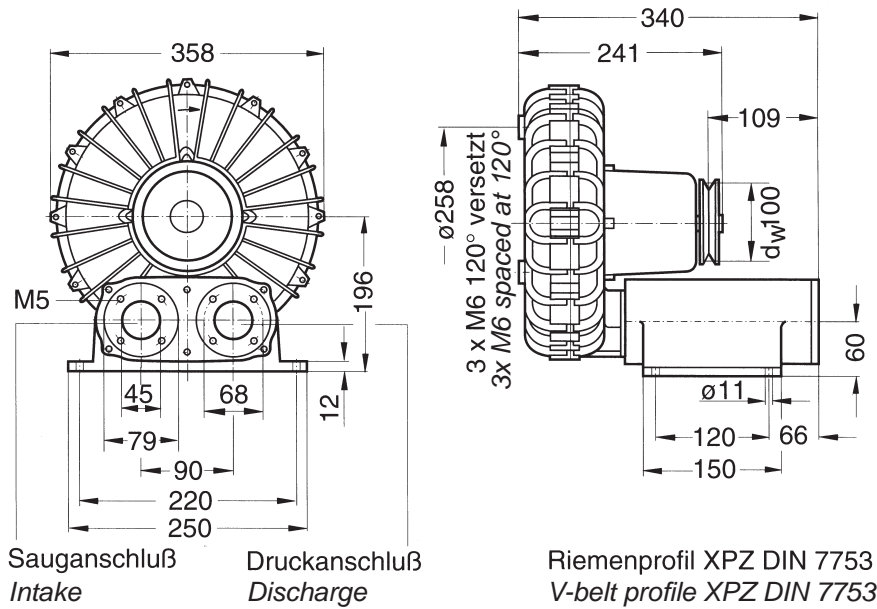
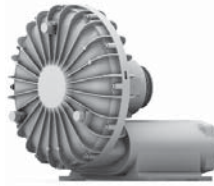
Überdruck / Pressure



Unterdruck / Vacuum



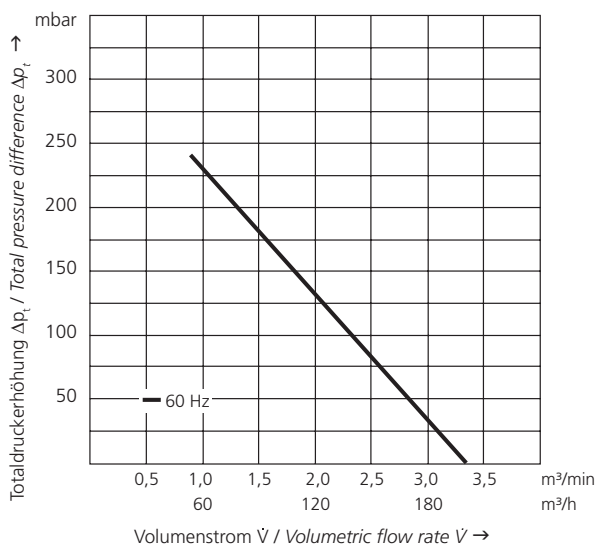
Technische und konstruktive Änderungen vorbehalten.
Technical and constructional subject to change.



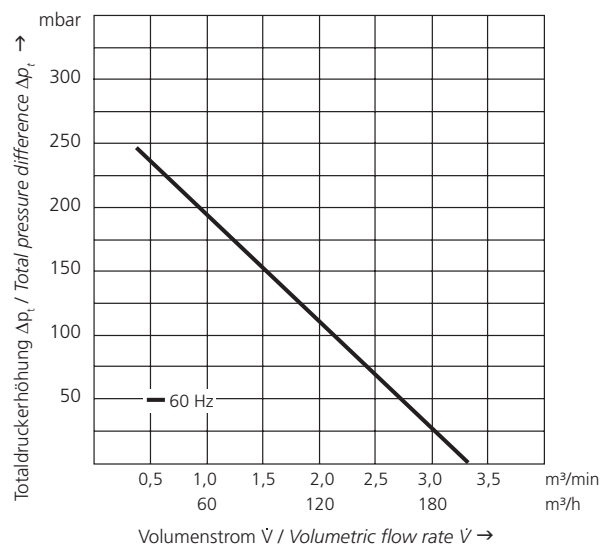
Maße in mm - unverbindlich.
Dimensions in mm - subject to modifications.

Typ	Grenzwerte der Drosselkurve Überdruck		Grenzwerte der Drosselkurve Unterdruck		Leistungsbedarf bei maximaler Drehzahl	Drehzahl maximal	Schalldruckpegel	Gewicht (ca.)
	Maximum performance when used as blower		Maximum performance when used as extractor					
	m ³ /min	mbar	m ³ /min	mbar				
SD 4n-1	3,4	240	3,4	240	1,6	3400	72	14

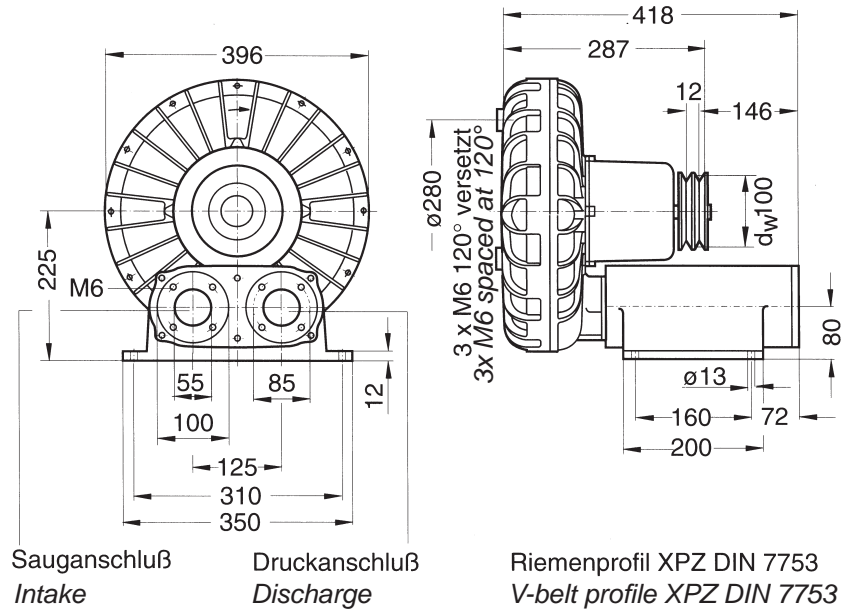
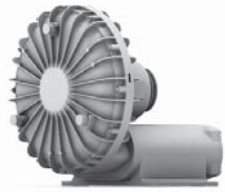
Überdruck / Pressure



Unterdruck / Vacuum



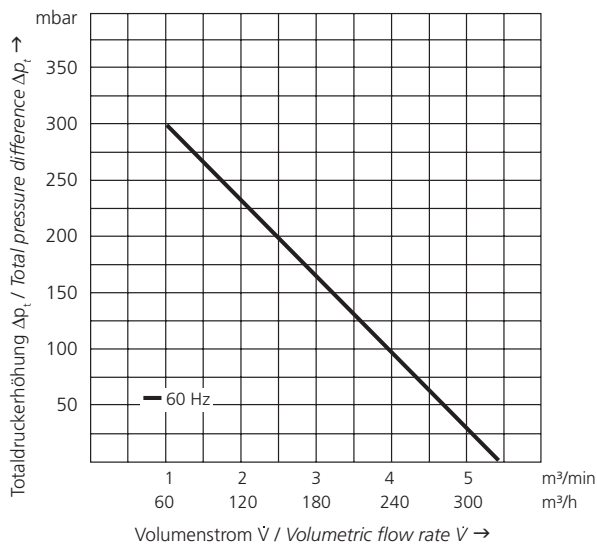
SD 6-1



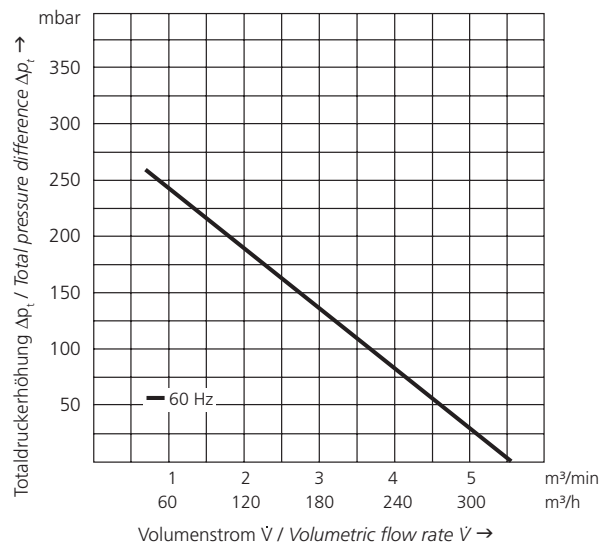
Maße in mm - unverbindlich.
Dimensions in mm - subject to modifications.

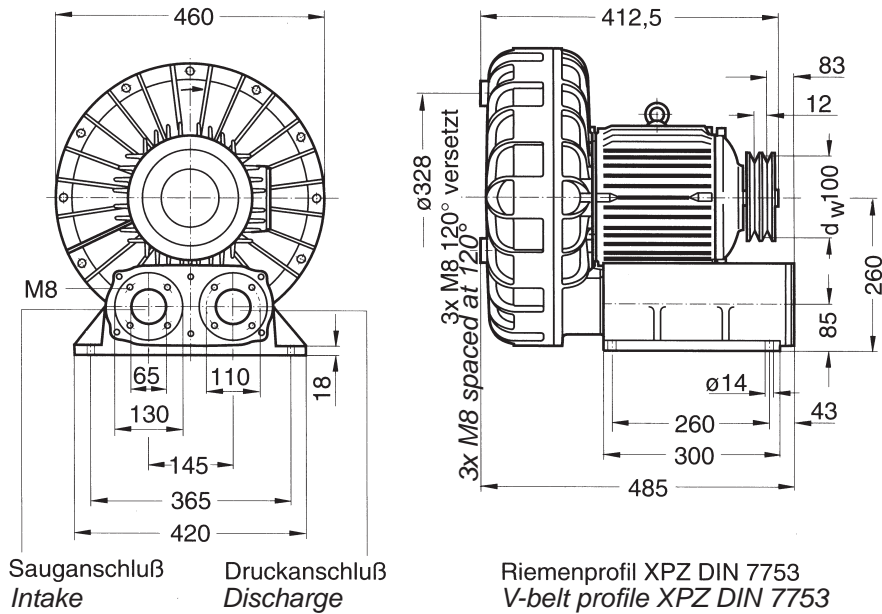
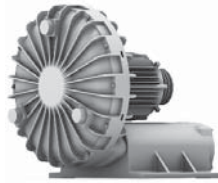
Typ	Grenzwerte der Drosselkurve Überdruck		Grenzwerte der Drosselkurve Unterdruck		Leistungsbedarf bei maximaler Drehzahl	Drehzahl maximal	Schall-druck-pegel	Gewicht (ca.)
	Type		Type					
	Maximum performance when used as blower		Maximum performance when used as extractor					
	m ³ /min	mbar	m ³ /min	mbar	kW	min ⁻¹	dB (A)	kg
SD 6-1	5,6	300	5,6	260	3,1	3440	75	24

Überdruck / Pressure



Unterdruck / Vacuum

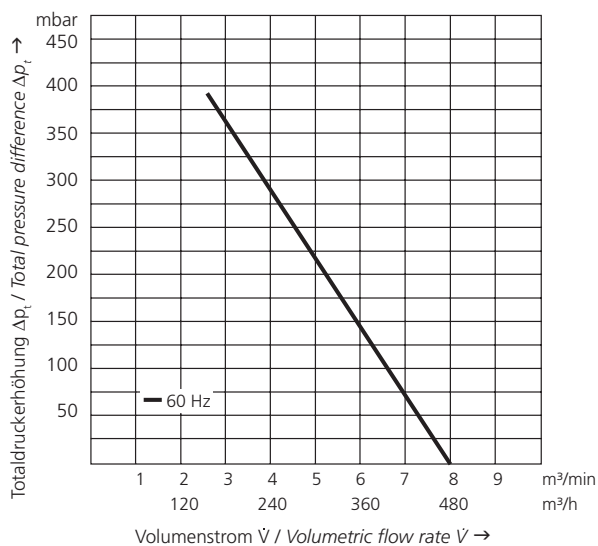




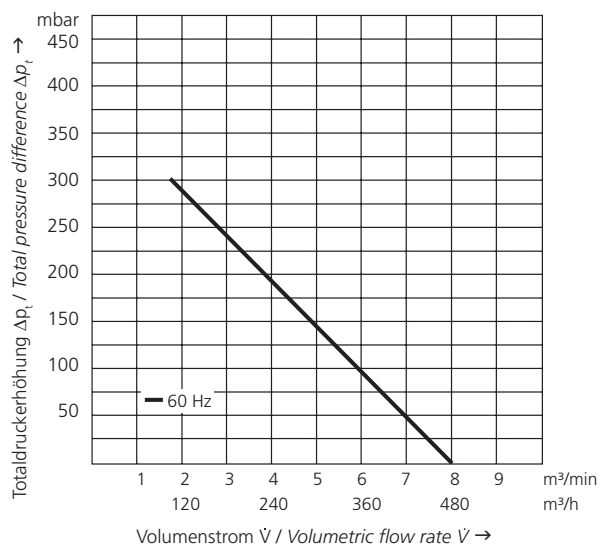
Maße in mm - unverbindlich.
Dimensions in mm - subject to modifications.

Typ	Grenzwerte der Drosselkurve Überdruck		Grenzwerte der Drosselkurve Unterdruck		Leistungsbedarf bei maximaler Drehzahl	Drehzahl maximal	Schalldruckpegel	Gewicht (ca.)
	Maximum performance when used as blower		Maximum performance when used as extractor					
	m ³ /min	mbar	m ³ /min	mbar				
SD 7-1	8,0	400	8,0	300	6,5	3500	81	41

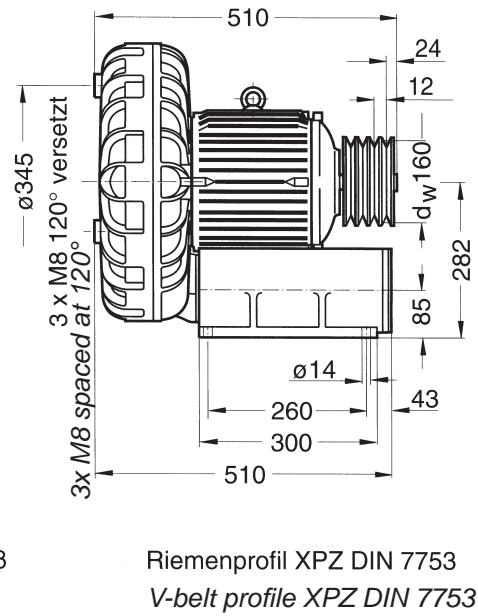
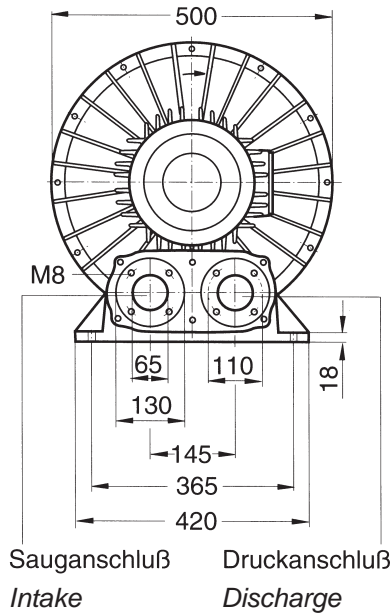
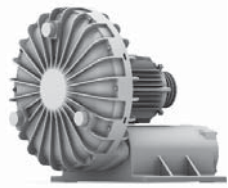
Überdruck / Pressure



Unterdruck / Vacuum



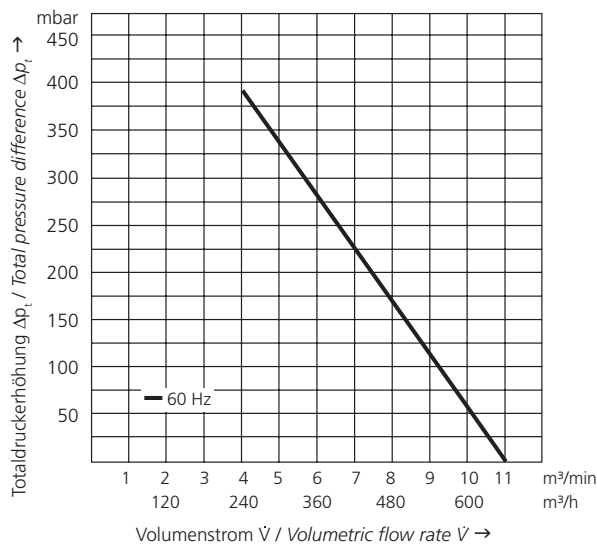
SD 8-1



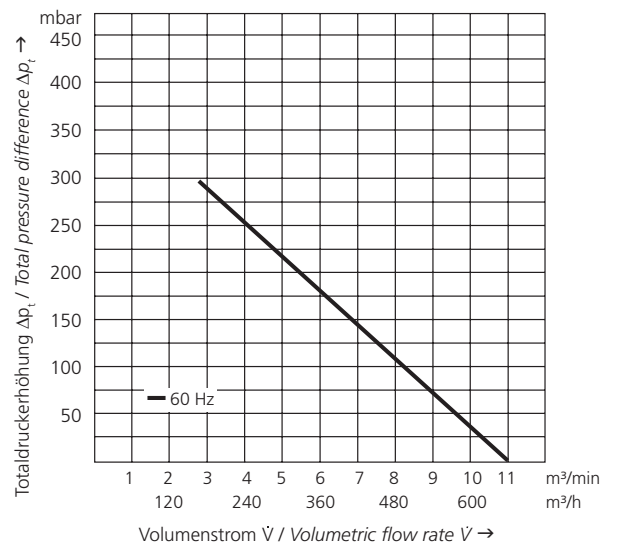
Maße in mm - unverbindlich.
Dimensions in mm - subject to modifications.

Typ	Grenzwerte der Drosselkurve Überdruck		Grenzwerte der Drosselkurve Unterdruck		Leistungsbedarf bei maximaler Drehzahl	Drehzahl maximal	Schalldruckpegel	Gewicht (ca.)
	Type		Type					
	m ³ /min	mbar	m ³ /min	mbar				
SD 8-1	11,0	380	11,0	290	8,0	3520	85	59

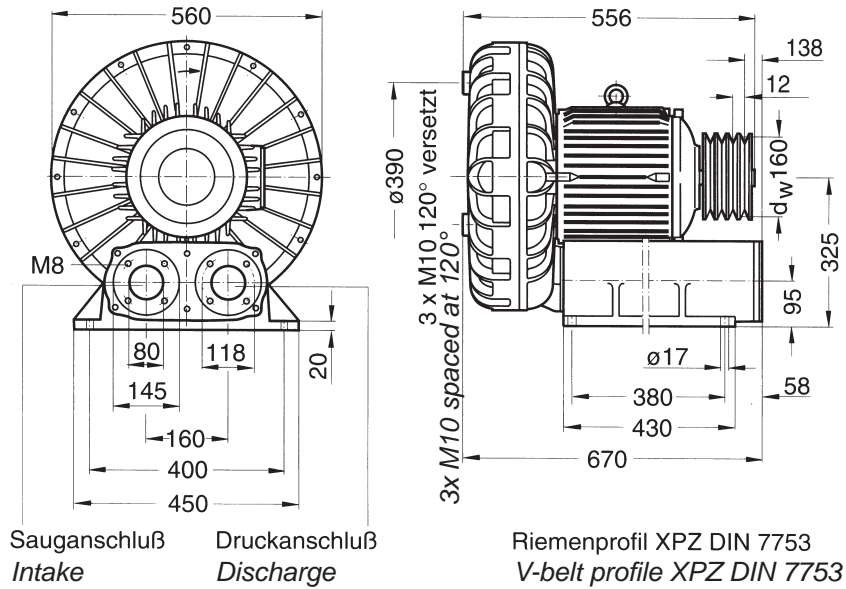
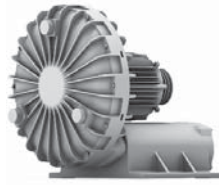
Überdruck / Pressure



Unterdruck / Vacuum



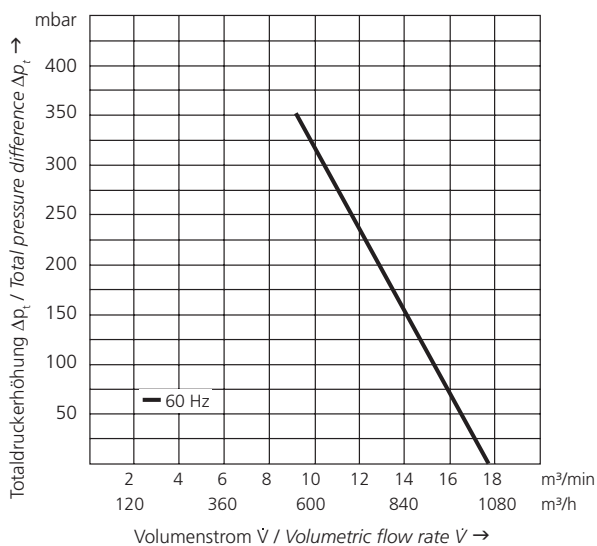
Technische und konstruktive Änderungen vorbehalten.
Technical and constructional subject to change.



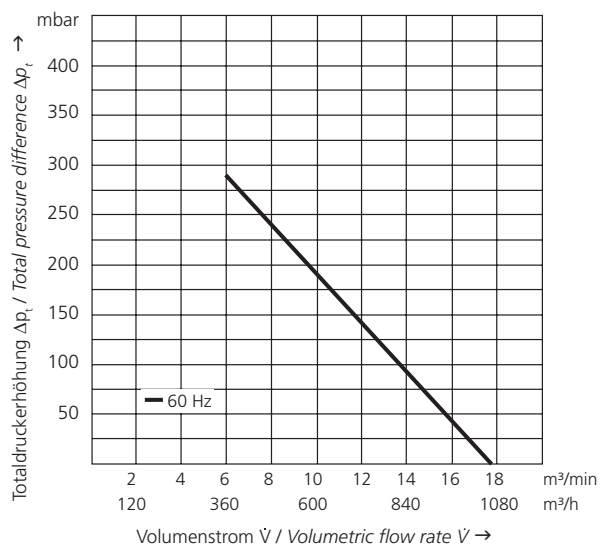
Maße in mm - unverbindlich.
Dimensions in mm - subject to modifications.

Typ	Grenzwerte der Drosselkurve Überdruck		Grenzwerte der Drosselkurve Unterdruck		Leistungsbedarf bei maximaler Drehzahl	Drehzahl maximal	Schalldruckpegel	Gewicht (ca.)
	Maximum performance when used as blower		Maximum performance when used as extractor					
	m ³ /min	mbar	m ³ /min	mbar				
SD 9-1	17,5	350	17,5	280	13,5	3500	90	76

Überdruck / Pressure



Unterdruck / Vacuum



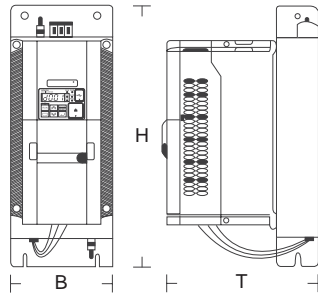


TECHNISCHE HINWEISE FREQUENZUMRICHTER TECHNICAL INFORMATION FREQUENCY CONVERTER

Omron Frequenzumrichter (FU) für den abgesetzten Betrieb von 50 Hz bzw. FU-Geräten
Omron frequency converter for the off-set operation of 50 Hz respectively FU-devices

Omron MX2
(Grenzwertklasse B)
230 V Klasse

Omron MX2
(Limiting value class B)
230 V class

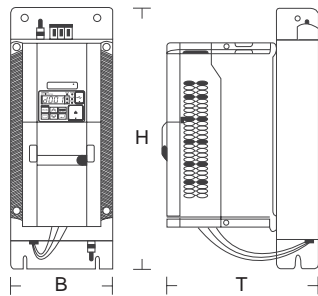


Leistung <i>Rated Power</i>	für Gerät <i>for device</i>	Abmessungen (B x H x T) <i>Dimensions (B x H x T)</i>	Gewicht <i>Weight</i>	FU-Paket* Artikel-Nr. <i>FU-package* Article No.</i>
kW		mm	kg	
0,37	SD 20M, SD 24M	71 x 169 x 168	1,7	016660
0,75	SD 22M, SD 2nM	111 x 169 x 221	2,2	016662
1,5	SD 4n, SD 42, 1SD 510 (1,1 kW), SD 400, SD 22 FU - 80/1,1	111 x 169 x 221	2,6	016664
2,2	1SD 510 (1,6 kW), 1SD 510 (2,2 kW), SD 6, 1SD 710 (2,2 kW), SD 420	111 x 169 x 221	2,6	016666

*FU-Paket besteht aus Frequenzumrichter und passendem EMV-Unterbaufilter.
*FU-package consist of frequency converter and suitable EMC foot-print filter.

Omron MX2
(Grenzwertklasse B)
400 V Klasse

Omron MX2
(Limiting value class B)
400 V class



Leistung <i>Rated Power</i>	für Gerät <i>for device</i>	Abmessungen (B x H x T) <i>Dimensions (B x H x T)</i>	Gewicht <i>Weight</i>	FU-Paket Artikel-Nr. <i>FU-package Article No.</i>
kW		mm	kg	
0,75	SD 20M, SD 22M, SD 24M, SD 2nM	114 x 169 x 190	2,6	016667
1,5	SD 4n, SD 42, 1SD 510 (1,1 kW), SD 400, SD 22 FU - 80/1,1	114 x 169 x 217	2,8	016669
2,2	1SD 510 (1,6 kW), 1SD 510 (2,2 kW), SD 6, 1SD 710 (2,2 kW), SD 420	114 x 169 x 217	2,9	016671
3,0	1SD 710 (3,0 kW), SD 7, SD 540, SD 600	114 x 169 x 217	2,9	016672
4,0	1SD 710 (4,0 kW), 2SD 740 (4,0 kW), SD 4n FU - 80/4,0, 1SD 510 FU - 80/3,8	114 x 174 x 221	3,2	016673
5,5	SD 72, SD 80, SD 8, SD 90, SD 740, 2SD 740 (5,5 kW)	150 x 306 x 207	5,5	016675
7,5	SD 80, SD 9, SD 800, SD 820, SD 7 FU - 80/7,5	150 x 306 x 207	5,5	016677
11,0	SD 92, 1SD 910 (8,5 kW), 2SD 740 (8,5 kW), 2SD 840 (8,5 kW) 2SD 840 (11,0 kW)	182 x 357 x 237	7,5	016678
15,0	1SD 910 (12,5 kW)	182 x 357 x 237	8,0	016680

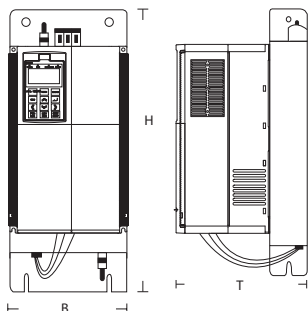
*FU-Paket besteht aus Frequenzumrichter und passender EMV-Unterbaufilter.
*FU-package consist of frequency converter and suitable EMC foot-print filter.

TECHNISCHE HINWEISE FREQUENZUMRICHTER TECHNICAL INFORMATION FREQUENCY CONVERTER



Omron RX
(EMV-Kategorie C2)
400 V Klasse

Omron RX
(EMC-category C2)
400 V class



Leistung <i>Rated Power</i>	für Gerät <i>for device</i>	Abmessungen (B x H x T) <i>Dimensions (B x H x T)</i>	Gewicht <i>Weight</i>	FU-Paket Artikel-Nr. <i>FU-package Article No.</i>
kW		mm	kg	
18,5	1SD 910 (18,5 kW), 2SD 940 (15,0 kW)	252 x 451 x 250	18,5	019560
22,0	2SD 940 (20,0 kW)	252 x 451 x 250	18,5	019562
30,0	2SD 940 (25,0 kW)	310 x 598 x 265	29,0	019564

*FU-Paket besteht aus Frequenzumrichter und passender EMV-Unterbaufilter.
*FU-package consist of frequency converter and compatible EMC foot-print filter.

**Omron
Zubehör**

**Omron
Accessories**

Bezeichnung <i>Denomination</i>	Artikel-Nr. <i>Article No.</i>
LCD-Zusatzbedienfeld für Omron MX2 <i>Add-on LCD control panel for Omron MX2</i>	016681
Verlängerungskabel 3m für LCD-Zusatzbedienfeld für Omron MX2 und RX <i>Extension cable 3m for add-on LCD control panel for Omron MX2 and RX</i>	016682
USB-Parametrierkabel 3m Länge für Omron MX2 <i>USB cable for parameterization 3m length for Omron MX2</i>	016683
Parametriersoftware Omron MX2 und RX <i>Software for parameterization Omron MX2 and RX</i>	016684

HINWEIS:

Bei Arbeitsbereichen oberhalb der Begrenzungspunkte bis zur maximal zulässigen Auslastung der Seitenkanalverdichter ist eine Anpassung der Stromgrenzwerte im Frequenzumrichter und ggf. eine größere Frequenzumrichter-Bemessungsleistung erforderlich. Bitte kontaktieren sie hierzu unser Produktmanagement (support@elektor.de).

NOTE:

In operating areas above limiting points up to maximum utilization of the side channel blowers, an adaption of the current limits in the frequency converter and respectively a larger frequency power rating is necessary. Please contact in this case our Product Management (support@elektor.com).



TECHNISCHE HINWEISE FREQUENZUMRICHTER TECHNICAL INFORMATION FREQUENCY CONVERTER

Kostal direkt auf dem Motor aufgebaute Frequenzumrichter (FUK)

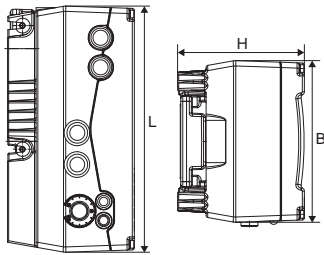
Leistungszuordnung, falls nicht anders angegeben, passend für 50 Hz-Geräte (60 Hz-Geräte auf Anfrage)

Kostal on the motor integrated frequency converter (FUK)

Performance allocation, unless otherwise indicated, suitable for 50 Hz devices (60 Hz devices upon request)

Kostal INVEOR
(EMV-Kategorie C2)
230 V Klasse

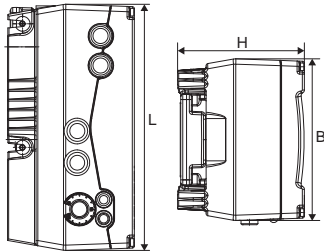
Kostal INVEOR
(EMC-category C2)
230 V class



Leistung <i>Rated Power</i>	für Gerät <i>for device</i>	Abmessungen (L x B x H) <i>Dimensions (L x B x H)</i>	Gewicht <i>Weight</i>	FU-Einheit Artikel-Nr. <i>FU drive unit Article No.</i>
kW		mm	kg	
0,37	SD 20M, SD 24M	233 x 153 x 120	3,9	020754
0,75	SD 22M, SD 2nM	233 x 153 x 120	3,9	020755
1,1	SD 4n, 1SD 510 (1,1 kW) SD 22 FUK - 80/1,1	233 x 153 x 120	3,9	020756

Kostal INVEOR
(EMV-Kategorie C2)
400 V Klasse

Kostal INVEOR
(EMC-category C2)
400 V class



Leistung <i>Rated Power</i>	für Gerät <i>for device</i>	Abmessungen (L x B x H) <i>Dimensions (L x B x H)</i>	Gewicht <i>Weight</i>	FU-Einheit Artikel-Nr. <i>FU drive unit Article No.</i>
kW		mm	kg	
0,75	SD 20M, SD 22M, SD 24M, SD 2nM	233 x 153 x 120	3,90	020743
1,5	SD 4n, SD 42, 1SD 510 (1,1 kW), SD 400	233 x 153 x 120	3,90	020744
2,2	1SD 510 (1,6 kW), 1SD 510 (2,2 kW), SD 6, 1SD 710 (2,2 kW), SD 420	270 x 189 x 140	5,00	020745
3,0	1SD 710 (3,0 kW), SD 7, SD 540, SD 600	270 x 189 x 140	5,00	020746
4,0	1SD 710 (4,0 kW), 2SD 740 (4,0 kW), SD 4n FUK - 80/4,0, 1SD 510 FUK 80/3,8	270 x 189 x 140	5,00	020747
5,5	SD 72, SD 80, SD 8, SD 90, SD 740, 2SD 740 (5,5 kW)	307 x 223 x 181	8,70	020748
7,5	SD 82, SD 9, SD 800, SD 820, SD 7 FUK - 80/7,5	307 x 223 x 181	8,70	020749
11,0	SD 92	414 x 294 x 232	21,0	020750

TECHNISCHE HINWEISE FREQUENZUMRICHTER TECHNICAL INFORMATION FREQUENCY CONVERTER



Kostal INVEOR Zubehör

Kostal INVEOR Accessories

	Bezeichnung Denomination	Artikel-Nr. Article No.
	Bedienfeld MMI INVEOR Control panel MMI INVEOR	020758
	PC Schnittstellenkabel Interface cable for PC	020759
	Wandmontage Adapterplatte für Geräte von 0,37 kW bis 1,5 kW (Baugröße A) Adapter plate wall mounting for devices from 0.37 kW up to 1.5 kW (size A)	021200
	Wandmontage Adapterplatte für Geräte von 2,2 kW bis 4,0 kW (Baugröße B) Adapter plate wall mounting for devices from 2.2 kW up to 4.0 kW (size B)	021201
	Wandmontage Adapterplatte für Geräte von 5,5 kW bis 7,5 kW (Baugröße C) Adapter plate wall mounting for devices from 5.5 kW up to 7.5 kW (size C)	021202
	Wandmontage Adapterplatte für Geräte von 11,0 kW bis 22,0 kW (Baugröße D) Adapter plate wall mounting for devices from 11.0 kW up to 22.0 kW (size D)	021203
	Verlängerungsleitung, 2 m (für Bedienfeld MMI INVEOR und Schnittstellenkabel) Extension cable, 2 m (for control panel MMI INVEOR and interface cable)	022196
	Verlängerungsleitung, 5 m (für Bedienfeld MMI INVEOR und Schnittstellenkabel) Extension cable, 5 m (for control panel MMI INVEOR and interface cable)	022197
	Verlängerungsleitung, 10 m (für Bedienfeld MMI INVEOR und Schnittstellenkabel) Extension cable, 10 m (for control panel MMI INVEOR and interface cable)	022198

HINWEIS:

Bei Arbeitsbereichen oberhalb der Begrenzungspunkte bis zur maximal zulässigen Auslastung der Seitenkanalverdichter ist eine Anpassung der Stromgrenzwerte im Frequenzumrichter und ggf. eine größere Frequenzumrichter-Bemessungsleistung erforderlich. Bitte kontaktieren sie hierzu unser Produktmanagement (support@elektor.de).

NOTE:

In operating areas above limiting points up to maximum utilization of the side channel blowers, an adaption of the current limits in the frequency converter and respectively a larger frequency power rating is necessary. Please contact in this case our Product Management (support@elektor.com).



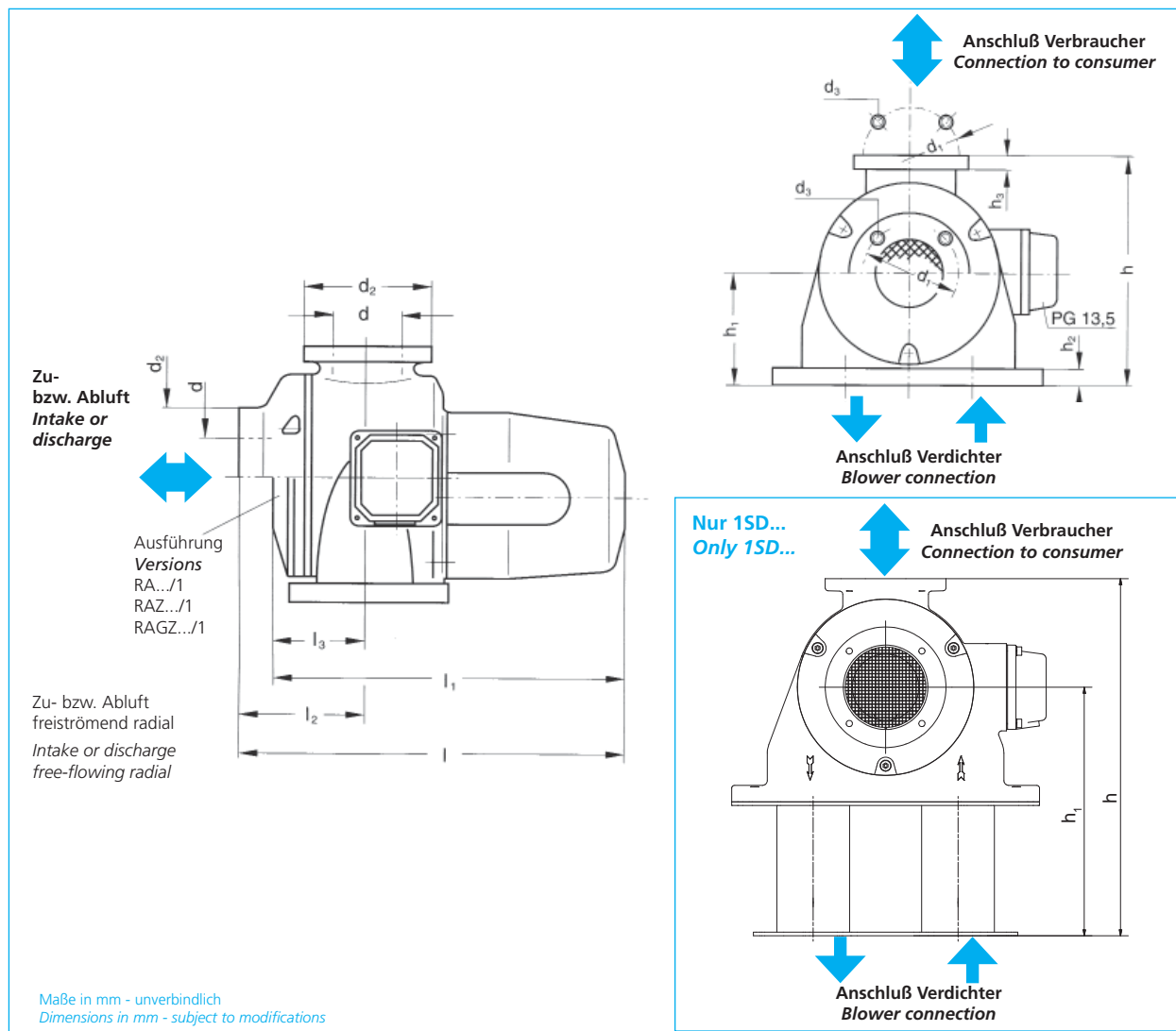
TECHNISCHE HINWEISE REVERSIERAUTOMATEN TECHNICAL INFORMATION REVERSING UNITS

Reversierautomaten / Reversing units

Kombination Verdichter / Reversierautomat Combination blower / reversing unit		Spannung Voltage	Strom Current	Frequenz Frequency	Kondensator Capacitor	Umschaltzeit Switch-over time		Gewicht Weight	Artikel-Nr. Article No.
Typ / Type	Typ / Type	V	A	Hz	µF	Reversierung Reversing	Impuls bzw. neutral impulse or neutral	kg	
SD 24 M SD 4n SD 42 SD 400 SD 420	RA 4	200-240	0,041 / 0,053	50/60	0,33 / 400 V	0,7	-	4,3	100400
	RA 4 D	200-240	0,041 / 0,053	50/60	0,33 / 400 V	-	0,35	4,3	100401
	RA 4 S	200-240	0,041 / 0,053	50/60	0,33 / 400 V	-	0,35	4,3	100402
	RAZ 4	200-240	0,041 / 0,053	50/60	0,33 / 400 V	0,7	0,35	4,3	100403
	RAGZ 4	200-240	0,041 / 0,053	50/60	0,33 / 400 V	0,7	0,35	4,3	100404
	RA 4/1	200-240	0,041 / 0,053	50/60	0,33 / 400 V	0,7	-	4,2	100405
	RA 4/1 D	200-240	0,041 / 0,053	50/60	0,33 / 400 V	-	0,35	4,2	100406
	RA 4/1 S	200-240	0,041 / 0,053	50/60	0,33 / 400 V	-	0,35	4,2	100407
	RAZ 4/1	200-240	0,041 / 0,053	50/60	0,33 / 400 V	0,7	0,35	4,2	100408
SD 540 SD 6 SD 600 1SD 510* 1SD 710*	RA 6	200-240	0,041 / 0,053	50/60	0,33 / 400 V	0,7	-	5,9	100410
	RA 6 D	200-240	0,041 / 0,053	50/60	0,33 / 400 V	-	0,35	5,9	100411
	RA 6 S	200-240	0,041 / 0,053	50/60	0,33 / 400 V	-	0,35	5,9	100412
	RAZ 6	200-240	0,041 / 0,053	50/60	0,33 / 400 V	0,7	0,35	5,9	100413
	RAGZ 6	200-240	0,041 / 0,053	50/60	0,33 / 400 V	0,7	0,35	5,9	100414
	RA 6/1	200-240	0,041 / 0,053	50/60	0,33 / 400 V	0,7	-	5,7	100415
	RA 6/1 D	200-240	0,041 / 0,053	50/60	0,33 / 400 V	-	0,35	5,7	100416
	RA 6/1 S	200-240	0,041 / 0,053	50/60	0,33 / 400 V	-	0,35	5,7	100417
	RAZ 6/1	200-240	0,041 / 0,053	50/60	0,33 / 400 V	0,7	0,35	5,7	100418
SD 7 SD 72 SD 740 SD 80 SD 8 SD 82 SD 800 SD 820	RAZ 8	200-240	0,10 / 0,12	50/60	0,68 / 400 V	0,7	0,35	8,7	100420
	RAGZ 8	200-240	0,10 / 0,12	50/60	0,68 / 400 V	0,7	0,35	8,7	100421
	RAZ 8/1	200-240	0,10 / 0,12	50/60	0,68 / 400 V	0,7	0,35	8,3	100422
	RAGZ 8/1	200-240	0,10 / 0,12	50/60	0,68 / 400 V	0,7	0,35	8,3	100423
SD 90 SD 9 SD 92	RA 9	200-240	0,33	50/60	2,20 / 400 V	0,7	-	11,4	100424
	RA 9 D	200-240	0,33	50/60	2,20 / 400 V	-	0,35	11,4	100425
	RA 9 S	200-240	0,33	50/60	2,20 / 400 V	-	0,35	11,4	100426
	RAZ 9	200-240	0,33	50/60	2,20 / 400 V	0,7	0,35	11,4	100427
	RAGZ 9	200-240	0,33	50/60	2,20 / 400 V	0,7	0,35	11,4	100428
	RA 9/1	200-240	0,33	50/60	2,20 / 400 V	0,7	-	11,1	100429
	RA 9/1 D	200-240	0,33	50/60	2,20 / 400 V	-	0,35	11,1	100430
	RA 9/1 S	200-240	0,33	50/60	2,20 / 400 V	-	0,35	11,1	100431
	RAZ 9/1	200-240	0,33	50/60	2,20 / 400 V	0,7	0,35	11,1	100432
RAGZ 9/1	200-240	0,33	50/60	2,20 / 400 V	0,7	0,35	11,1	100433	

* Artikelnummern auf Anfrage / Article numbers of request

TECHNISCHE HINWEISE REVERSIERAUTOMATEN TECHNICAL INFORMATION REVERSING UNITS



Typ / Type	l	l ₁	l ₂	l ₃	d	d ₁	d ₂	d ₃	h	h ₁	h ₂	h ₃
RA 4 - RAGZ 4	267	-	80	-	45	68	80	M5	160	80	12	10
RA 4/1 - RAGZ 4/1	-	245	-	58	45	68	80	M5	160	80	12	10
RA 6 - RAGZ 6	294	-	95	-	55	85	100	M6	185	95	12	10
RA 510 - RAGZ 510	294	-	95	-	55	85	100	M6	316	226	-	10
RA 710 - RAGZ 710	294	-	95	-	55	85	100	M6	406	316	-	10
RA 6/1 - RAGZ 6/1	-	270	-	71	55	85	100	M6	185	95	12	10
RAZ 8 - RAGZ 8/1	372	-	104	-	65	110	130	M8	210	105	15	12
RAZ 8/1 - RAGZ 8/1	-	348	-	80	65	110	130	M8	210	105	15	12
RA 9 - RAGZ 9	405	-	120	-	80	118	145	M8	250	125	15	12
RA 9/1 - RAGZ 9/1	-	375	-	90	80	118	145	M8	250	125	15	12

Technische Hinweise und Funktionsbeschreibung siehe Seite 7 und 8 (Abschnitt 1.7 Reversierautomaten)
Technical information and functional description see on page 7 and 8 (Article 1.7 Reversing units)

Maße in mm - unverbindlich.
Dimensions in mm - subject to modifications.

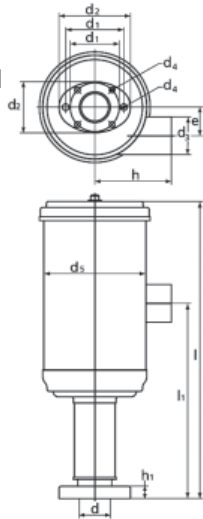


ZUBEHÖR SD ACCESSORIES SD

Feinfilter mit Anschluß- stutzen

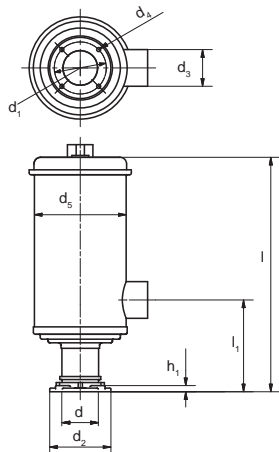
Fine filter with connector

SD 20 M
SE 22
SD 2n M
SD 2n-1



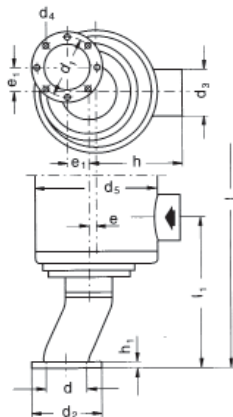
Typ Type	l	l ₁	d	d ₁	d ₂	d ₃	d ₄	d ₅	e	e ₁	h	h ₁	Artikel-Nr. Article No.
SD 20 M SE 20 SD 22 M SE 22	292	192	27	48/ 57	50/ 70	37	5,5/ 6,5	100	28	-	75	12	013300
SD 2n M SE 2n SD 2n-1	233	133	27	48/ 57	50/ 70	37	5,5/ 6,5	100	25	-	75	12	013301
SD 24 M SE 24 SD 4n SE 4n SD 4n-1 SD 42 SE 42 SD 400 SD 420	315	150	40	68	79	60	5,5	130	-	-	110	10	011805
SD 540 SD 6 SD 6-1 SD 600	383	150	50	85	100	60	7	150	-	-	110	10	011806

SD 24 M - SD 820



SD 7
SD 7-1
SD 72
SD 740
SD 80
SD 8
SD 8-1
SD 82
SD 800
SD 820

SD 90 SD 9 SD 9-1 SD 92	637	357	80	118	145	100	9	240	16	44	185	12	011810
----------------------------------	-----	-----	----	-----	-----	-----	---	-----	----	----	-----	----	--------



Ersatzpatronen zu Feinfilter / Space cartridge for fine filter

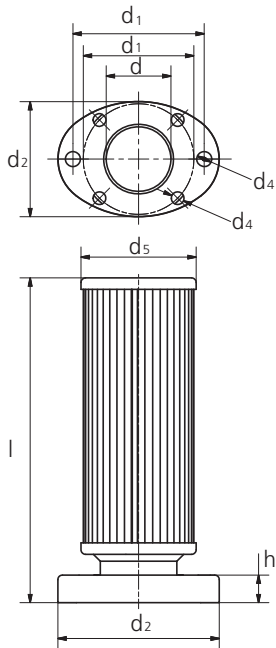
Typ Type	Artikel-Nr. Article No.
SD 20 M - SD 22 M	000447
SD 2n M	000447
SD 24 - SD 420	011999
SD 540 - SD 600	012004
SD 7 - SD 820	012003
SD 90 - SD 92	012002



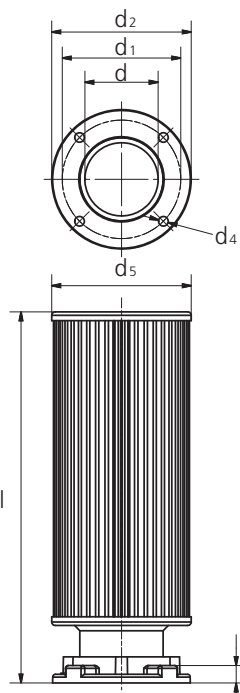
Metallfeinfilter mit Anschlußstutzen

*Metal fine filter with
connection nozzle*

**SD 20 M -
SD 2n-1**



**SD 24 M -
SD 820**



Typ Type	l	d	d ₁	d ₂	d ₄	d ₅	Artikel-Nr. Article No.
SD 20 M SE 20 SD 22 M SE 22 SD 2n M SE 2n SD 2n-1	141	28	48/ 57	50/ 70	5,5/ 6,85	50	015970
SD 24 M SE 24 SD 4n SE 4n SD 4n-1 SD 42 SE 42 SD 400 SD 420	213	42	68	79	5,5	80	015971
SD 540 SD 6 SD 6-1 SD 600	284	54	85	100	7	119	015972
SD 7 SD 7-1 SD 72 SD 74 SD 740 SD 80 SD 8 SD 8-1 SD 82 SD 800 SD 820	337	69	110	130	9	140	015973

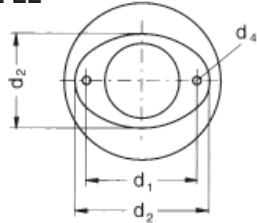


ZUBEHÖR SD ACCESSORIES SD

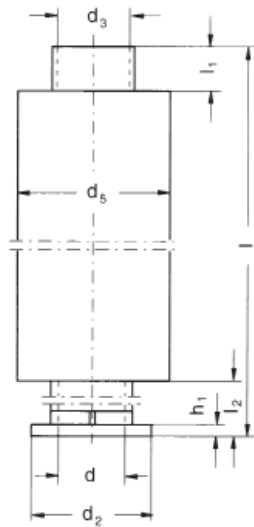
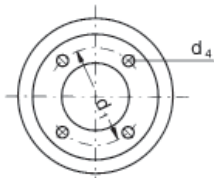
Schalldämpfer mit Anschlußstutzen

Silencer with connector

SD 22 M
SE 22



SD 2n M -
SD 820



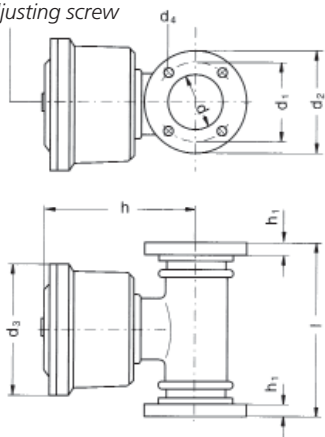
Typ Type	l	l ₁	l ₂	d	d ₁	d ₂	d ₃	d ₄	d ₅	h ₁	Schall- dämpfer Artikel- Nr. Silencer Article No.	Anschl.- stutzen Artikel-Nr. Connector Article No.
SD 20 M SE 20	-	-	-	-	-	-	-	-	-	-	-	-
SD 22 M SE 22	606	50	150	37	58	50/70	45	5,5	90	6	000826	001451
SD 2n M SE 2n SD 2n-1	606	50	150	38	58	70	45	5,5	90	6	000826	000114
SD 24 M SE 24 SD 4n SE 4n SD 4n-1 SD 42 SE 42 SD 400 SD 420	608	50	150	45	68	79	55	5,5	100	8	000813	401276
SD 540 SD 6 SD 6-1 SD 600	610	50	150	55	85	100	65	7	115	10	000605	400857
SD 7 SD 7-1 SD 72 SD 740 SD 80 SD 8 SD 8-1 SD 82 SD 800 SD 820	612	50	150	65	110	130	80	9	120	12	000603	400027
SD 90 SD 9 SD 9-1 SD 92	1012	50	162	80	118	145	97	9	150	12	004174	001270



Druckbegrenzungsventil

Pressure and vacuum relief valve

Einstellschraube
Adjusting screw



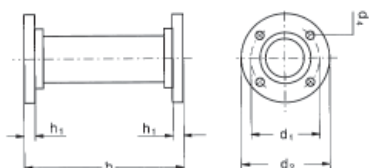
Typ Type	l	d	d ₁	d ₂	d ₃	d ₄	h	h ₁	saugseitige Drosselung Artikel-Nr. <i>for use on vacuum side Article No.</i>	druckseitige Drosselung Artikel-Nr. <i>for use on pressure side Article No.</i>
SD 2n M, SE 2n, SD 2n-1	-	-	-	-	-	-	-	-	-	-
SD 24 M, SE 24	-	-	-	-	-	-	-	-	-	-
SD 4n, SE 4n, SD 4n-1, SD 42, SE 42, SD 400	140	45	68	79	100	5,5	120	10	000592	000593
SD 420									000678	000679
SD 540, SD 6, SD 6-1, SD 600	185	53	85	100	125	7	150	10	000509	000510
SD 7, SD 7-1, SD 72, SD 740	205	65	110	130	145	9	178	12	000662	000663
SD 80, SD 8, SD 8-1, SD 82									000442	000443
SD 800, SD 820									000662	000663
SD 90, SD 9, SD 9-1, SD 92	225	80	118	145	180	9	188	12	001269	001268

Zwischenstück

bei Ausführung mit Feinfilter
und Druckbegrenzungs-
ventil druckseitig

Intermediate tubes

necessary with fine filter
and excess pressure valve



Typ Type	d ₁	d ₂	d ₄	h	h ₁	Artikel-Nr. Article No.
SD 2n M, SE 2n, SD 2n-1	-	-	-	-	-	-
SD 24 M, SD 24	-	-	-	-	-	-
SE 4n, SD 4n-1, SD 42, SE 42 SD 400, SD 420	68	79	6	140	10	001164
SD 540, SD 6, SD 6-1, SD 600	85	100	7	185	10	000345
SD 7, SD 7-1, SD 72, SD 740 SD 80, SD 8, SD 8-1, SD 82, SD 800, SD 820	110	130	9	240	12	001163



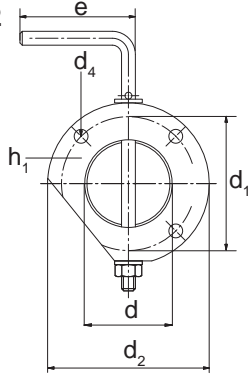
ZUBEHÖR SD ACCESSORIES SD

Drosselklappe

Throttle valve

SD 22 M

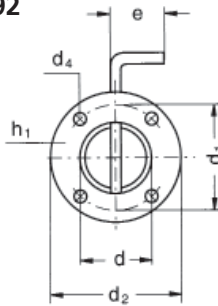
SE 22



(Befestigung erfolgt beim SD 22/SE 22 nur an zwei Bohrungen)

(Only two bore holes fixing the SD 22/SE 22)

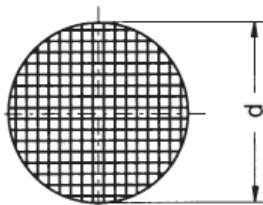
SD 2n M -
SD 92



Typ Type	d	d ₁	d ₂	d ₄	e	h ₁	Artikel-Nr. Article No.
SD 20 M, SE 20	-	-	-	-	-	-	-
SD 22 M, SE 22	38	58	70	6	50	12	011867
SD 2n M, SE 2n, SD 2n-1	38	58	70	6	34	12	000111
SD 24 M, SE 24, SD 4n, SE 4n, SD 4n-1, SD 42, SE 42, SD 400, SD 420	45	68	79	6	34	12	000105
SD 540, SD 6, SD 6-1, SD 600	55	85	100	7	34	12	000373
SD 7, SD 7-1, SD 72, SD 740, SD 80, SD 8, SD 8-1, SD 82, SD 800, SD 820	65	110	130	9	50	12	000559
SD 90, SD 9, SD 9-1, SD 92	80	118	145	9	70	12	001271

Schutzgitter

Wire mesh guard



Typ Type	d	Maschenweite 0,32 Artikel-Nr. Mash width 0,32 Article No.	Maschenweite 8 Artikel-Nr. Mash width 8 Article No.
SD 20 M, SE 20	33	008687	008688
SD 22 M, SE 22	40	008689	008690
SD 2n M, SE 2n, SD 2n-1,	70	000460	000464
SD 24 M, SE 24, SD 4n, SD 4n-1, SD 42, SE 42, SD 400, SD 420	85	000461	000465
SD 540, SD 6, SD 6-1, SD 600	113	000462	000466
SD 7, SD 7-1, SD 72, SD 740, SD 80, SD 8, SD 8-1, SD 82, SD 800, SD 820	133	000463	000467
SD 90, SD 9, SD 9-1, SD 92	148	001319	001320

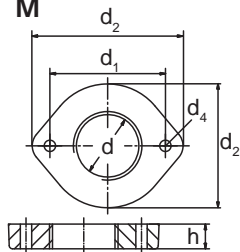


Gewindeflansch

Threaded flanges

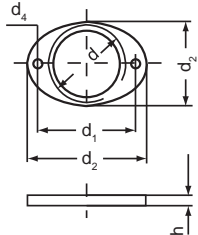
SD 20 M

SE 20



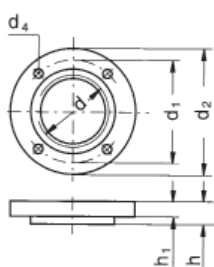
SD 22 M

SE 22



SD 2n M -

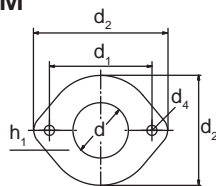
SE 92



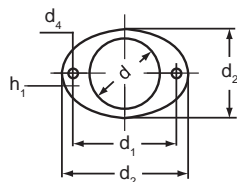
Schweißflansch

Welding flanges

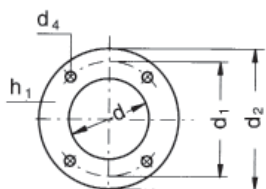
SD 20 M



SD 22 M



SD 24 - SD 92



Typ Type	d	d ₁	d ₂	d ₄	h	h ₁	Artikel-Nr. Article No.
SD 20 M, SE 20	G1" x 12	56	60/73	5,5	12	-	001462
SD 22 M, SE 22	G1¼" x 12	58	50/70	5,5	12	-	001452
SD 2n M, SE 2n, SD 2n-1	G1¼" x 10	58	70	5,5	10	10	000109
SD 24 M, SE 24, SD 4n, SE 4n, SD 4n-1, SD 42, SE 42, SD 400, SD 420	G1½" x 15	68	79	6	15	10	000103
SD 540, SD 6, SD 6-1, SD 600	G2" x 15	85	100	7	15	10	000372
SD 7, SD 7-1, SD 72, SD 740, SD 80, SD 8, SD 8-1, SD 82, SD 800, SD 820	G2½" x 20	110	130	9	20	12	000439
SD 90, SD 9, SD 9-1, SD 92	G3" x 20	118	145	9	20	12	001272
Typ Type	d	d ₁	d ₂	d ₄	h ₁	Artikel-Nr. Article No.	
SD 20 M, SE 20	34,5	56	60/73	5,5	6	011928	
SD 22 M, SE 22	43	58	50/70	5,5	6	011929	
SD 2n M, SE 2n, SD 2n-1	38	58	50	5,5	6	011897	
SD 24 M, SE 24, SD 4n, SE 4n, SD 4n-1, SD 42, SE 42, SD 400, SD 420	49	68	79	5,5	6	011898	
SD 540, SD 6, SD 6-1, SD 600	61	85	100	7	6	011902	
SD 7, SD 7-1, SD 72, SD 740, SD 80, SD 8, SD 8-1, SD 82, SD 800, SD 820	76,5	110	130	9	6	011906	
SD 90, SD 9, SD 9-1, SD 92	90	118	145	9	6	011909	

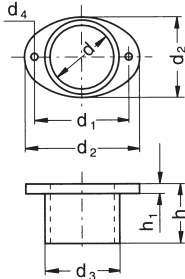


ZUBEHÖR SD ACCESSORIES SD

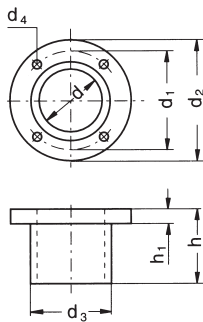
Anschlußstutzen

Connectors

SD 20 M - SE 22



SD 2n M - SD 92

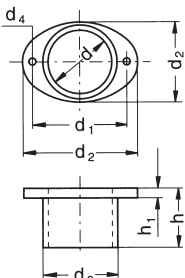


Typ Type	d	d ₁	d ₂	d ₃	d ₄	h	h ₁	Artikel-Nr. Article No.
SD 20 M, SE 20	30	56	60/73	41	5,5	35	6	000301
SD 22 M, SE 22	37	58	50/70	45	5,5	35	6	001451
SD 2n M, SE 2n, SD 2n-1	38	58	70	45	5,5	35	6	000114
SD 24 M, SE 24, SD 4n, SE 4n, SD 4n-1, SD 42, SE 42, SD 400, SD 420,	45	68	79	54	5,5	50	8	401276
SD 540, SD 6, SD 6-1, SD 600	55	85	100	65	7	50	10	400857
SD 7, SD 7-1, SD 72, SD 740, SD 80, SD 8, SD 8-1, SD 82, SD 800, SD 820	65	110	130	80	9	60	12	400027
SD 90, SD 9, SD 9-1, SD 92	81	118	145	97	9	60	12	001270

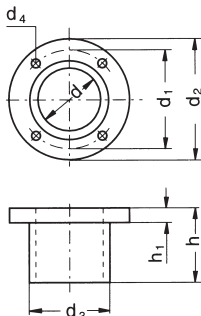
Standardisierter Gerätestutzen, druck- und saugseitig

Standardised connector, discharge and intake side

SD 20 M - SE 20



SD 24 M - SD 820

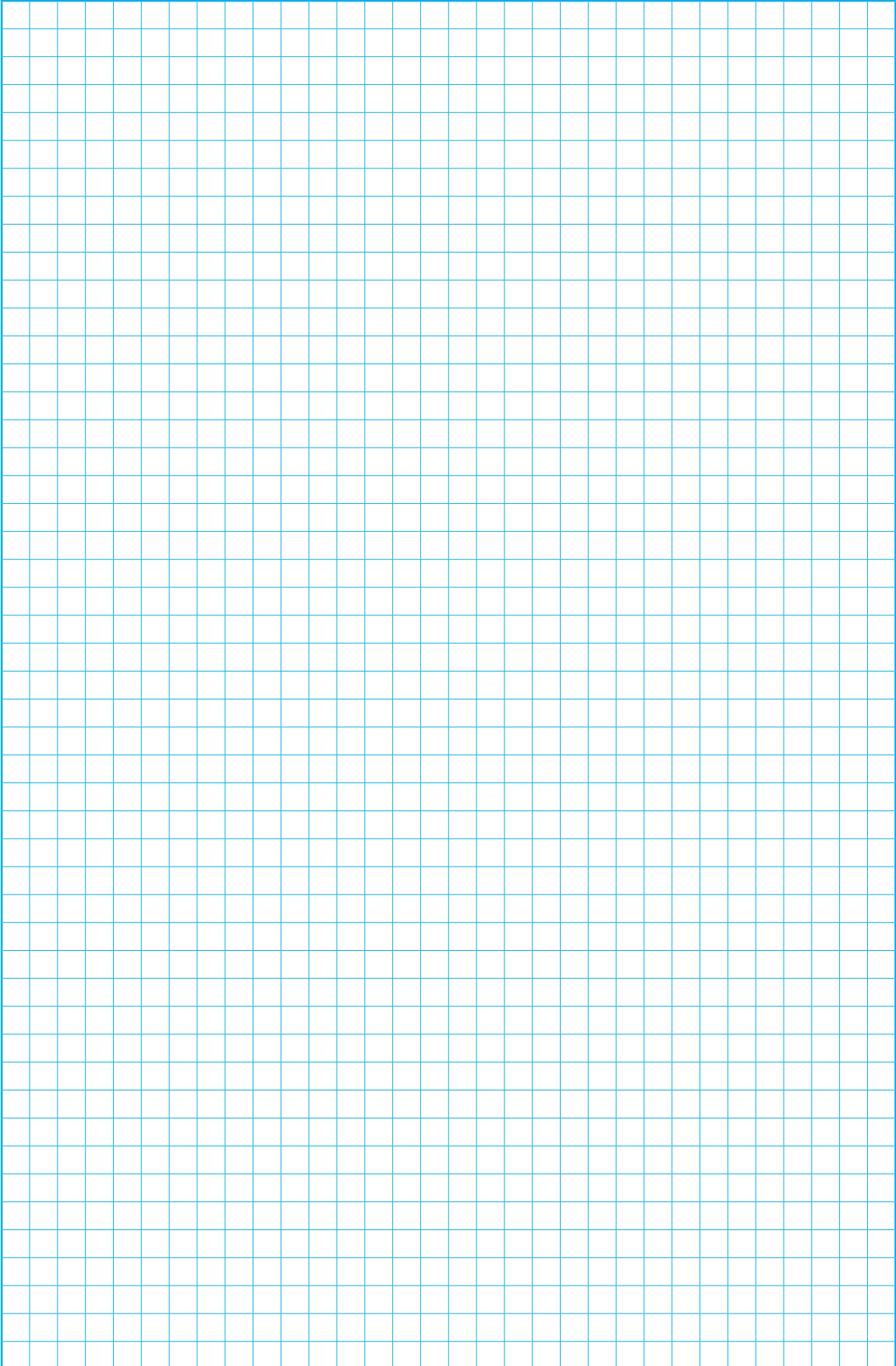


Typ Type	d	d ₁	d ₂	d ₄	d ₃	h	h ₁	Artikel-Nr. Article No.
SD 20 M, SE 20	30	56	60/73	4 x 5,5	39	35	3	017383
SD 24 M, SE 24, SD 4n, SE 4n, SD 4n-1, SD 42, SE 42, SD 400, SD 420	45	68	79	4 x 5,5	50	50	8	001230
SD 540, SD 6, SD 6-1, SD 600	46	85	100	4 x 7	50	50	3	013294
SD 7, SD 7-1, SD 72, SD 740, SD 80, SD 8, SD 8-1, SD 82, SD 800, SD 820	65	110	130	4 x 8,5	75	60	12	017382

Passend zu diesem Stutzen haben wir folgende Verbindungselemente im Programm:
Spiralschlauch und Spiralschlauchschellen (Seite 63)

Suitable for this connector we offer the following connecting elements:
spiral hoses and spiral hose clamps (page 63)

FÜR IHRE NOTIZEN
FOR YOUR NOTES

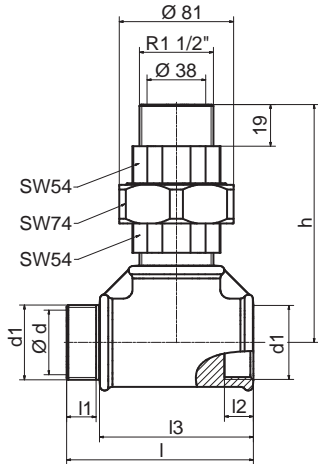




ZUBEHÖR 1SD, 2SD ACCESSORIES 1SD, 2SD

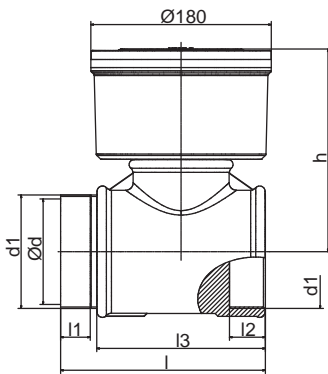
Begrenzungsventil

Relief valve



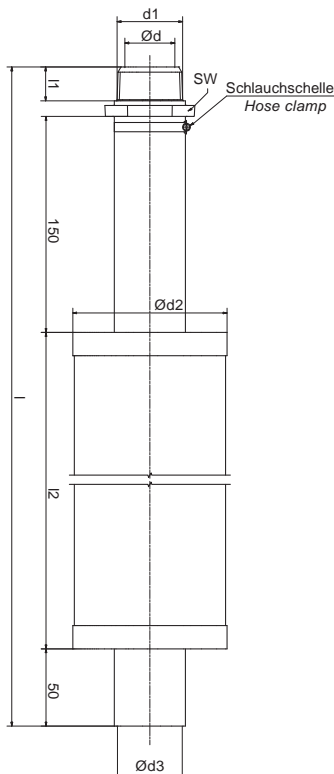
Nur 1SD 910

Only 1SD 910



Rohrschalldämpfer

Tube silencer



Typ Type		d	d1	l	l1	l2	l3	h	Artikel-Nr. Article No.	Artikel-Nr. Article No.
1SD 510 1,1 kW/1,5 kW									50 Hz	60 Hz
1SD 510 1,6 kW/2,2 kW									auf Anfrage / on request	
1SD 510 2,2 kW/3,8 kW	druckseitig / pressure side	53	2"	267	24	24	104	160	020378	020380
	saugseitig / vacuum side								020379	020381
1SD 710 2,2 kW/3,8 kW									auf Anfrage / on request	
1SD 710 3,0 kW/4,6 kW									auf Anfrage / on request	
1SD 710 4,0 kW/6,0 kW	druckseitig / pressure side	53	2"	267	24	24	104	160	020382	020384
	saugseitig / vacuum side								020383	020385
1SD 910 8,5 kW/9,8 kW									auf Anfrage / on request	
1SD 910 12,5 kW/14,5 kW	druckseitig / pressure side	105	4"	203	29	36	168	202	022996	022998
	saugseitig / vacuum side								022997	022999
1SD 910 18,5 kW/21,3 kW	druckseitig / pressure side	105	4"	203	29	36	168	202	022990	022994
	saugseitig / vacuum side								022993	022995

■ Rohrgewinde nach DIN ISO 228 oder EN 10226 / Pipe thread according to DIN ISO 228 or EN 10226

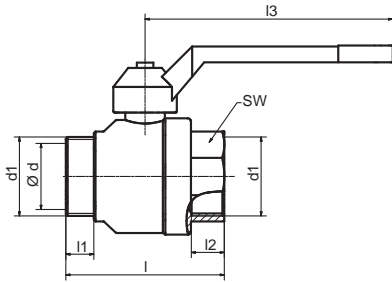
Typ Type	d	d1	d2	d3	SW	l	l1	l2	Artikel-Nr. Article No.
1SD 510	50	2"	112	60	70	660	24	400	019084
1SD 710	50	2"	112	60	70	660	24	400	019084
1SD 910	104	4"	112	112	-	1230	15	1000	023159
2SD 740	50	2"	112	60	70	660	24	400	019084
2SD 840	60	2 1/2"	120	80	85	660	27	400	019085
2SD 940	104	4"	112	112	-	1230	15	1000	023159

■ Rohrgewinde nach DIN ISO 228 oder EN 10226 / Pipe thread according to DIN ISO 228 or EN 10226



Kugelhahn für druckseitigen Anbau Ball valve for pressure side mounting

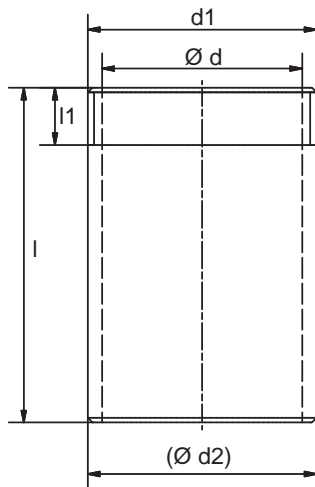
Typ Type	d	d1	l	l1	l2	l3	h	SW	Artikel-Nr. Article No.
1SD 510	49	2"	307	20	21	150	87	67	020392
1SD 710	49	2"	307	20	21	150	87	67	020392
1SD 910	105	4"	220	30	30	240	145	127	018925
2SD 740	49	2"	307	20	21	150	87	67	020392
2SD 840	64	2 1/2"	173	27	21	200	120	85	018921
2SD 940	105	4"	220	30	30	240	145	127	018925



■ Rohrgewinde nach DIN ISO 228 oder EN 10226 / Pipe thread according to DIN ISO 228 or EN 10226

Anschlußstutzen Connection pipe

Typ Type	d	d1	d2	l	l1	Artikel-Nr. Article No.
1SD 510	53	G2"	60,3	70	12	012416
1SD 710	53	G2"	60,3	70	12	012416
1SD 910	104	G4"	110	70	15	018756
2SD 740	53	G2"	60,3	70	12	012416
2SD 840	69	G2 1/2"	76,1	70	15	012417
2SD 940	104	G4"	110	70	15	018756



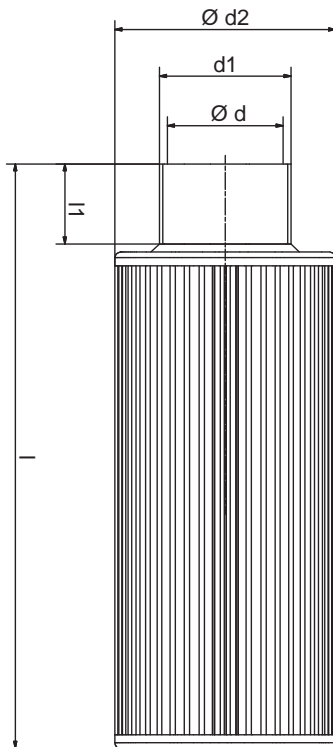
■ Rohrgewinde nach DIN ISO 228 / Pipe thread according to DIN ISO 228

■ Gewinderohr nach EN10255-M / Screwed tube according to EN 10255-M



ZUBEHÖR 1SD, 2SD ACCESSORIES 1SD, 2SD

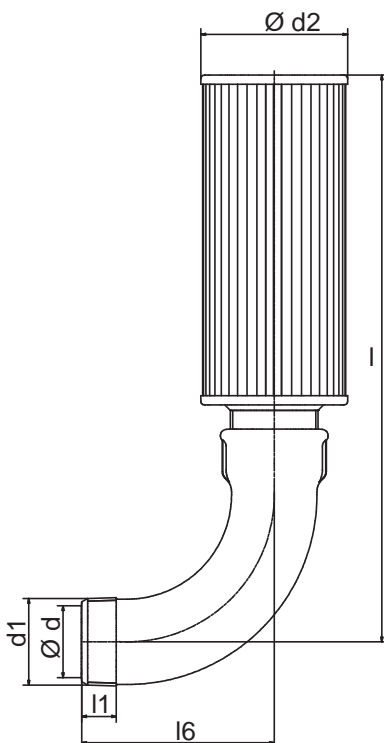
Metallfilter 1SD
Metal filter 1SD



Typ Type	d	d1	d2	l	l1	Artikel-Nr. Article No.
1SD 510	54	2"	119	365	25	019063
1SD 710	54	2"	119	495	25	020364
1SD 910	105	4"	209	390	35	023166

■ Rohrgewinde nach DIN ISO 228 oder EN 10226 / Pipe thread according to DIN ISO 228 or EN 10226

Metallfilter
Metal filter

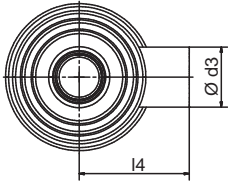


Typ Type	d	d1	d2	l	l1	l6	Artikel-Nr. Article No.
1SD 510	54	2"	119	380	25	180	019065
1SD 710	54	2"	119	380	25	310	020365
1SD 910	105	4"	209	530	35	165	023668

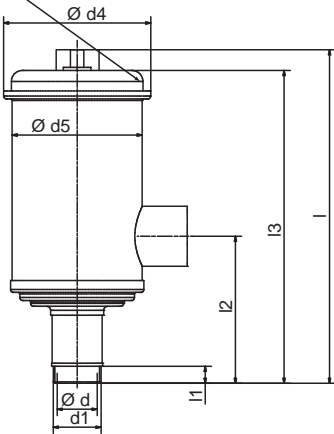
■ Rohrgewinde nach DIN ISO 228 oder EN 10226 / Pipe thread according to DIN ISO 228 or EN 10226



Feinfilter Fine filter



Ausbauhöhe Patrone ca. 15
Demounting height cartridge approx. 15



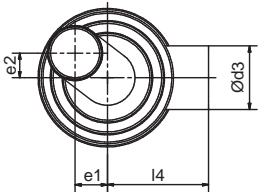
Typ Type	d	d1	d3	d4	d5	l	l1	l2	l3	l4	l5	Artikel-Nr. Article No.
1SD 510	50	2"	60	167	150	400	15	150	380	110	300	012430
1SD 710	50	2"	60	167	150	480	15	230	460	110	300	019070

- Rohrgewinde nach DIN ISO 228 oder EN 10226 / Pipe thread according to DIN ISO 228 or EN 10226
- Allgmeintoleranzen: DIN EN ISO 13920 BF / General tolerances: DIN EN ISO 13920 BF

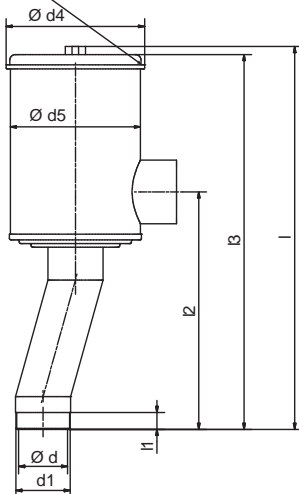
Ersatzpatrone Replacement cartridge

Typ Type	Artikel-Nr. Article No.
1SD 510	012004
1SD 710	012004

Feinfilter Fine filter



Ausbauhöhe Patrone ca. 15
Demounting height cartridge approx. 15



Typ Type	d	d1	d3	d4	d5	l	l1	l2	l3	l4	l5	e1	e2	Artikel-Nr. Article No.
1SD 910	100	4"	132	287	270	795	35	493	778	210	400	67	51	023226

- Rohrgewinde nach DIN ISO 228 oder EN 10226 / Pipe thread according to DIN ISO 228 or EN 10226
- Allgmeintoleranzen: DIN EN ISO 13920 BF / General tolerances: DIN EN ISO 13920 BF

Ersatzpatrone Replacement cartridge

Typ Type	Artikel-Nr. Article No.
1SD 910	011998

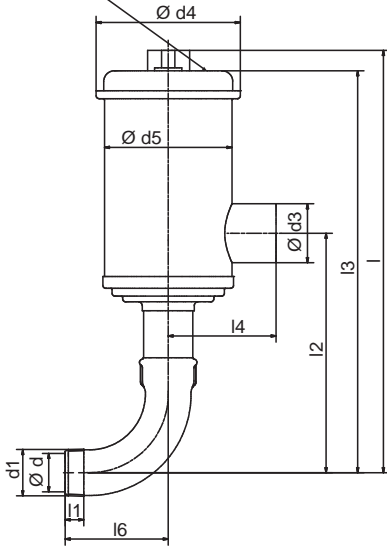


ZUBEHÖR 1SD, 2SD ACCESSORIES 1SD, 2SD

Feinfilter

Fine filter

Ausbauhöhe Patrone ca. 15
Demounting height cartridge approx. 15



Typ Type	d	d1	d3	d4	d5	l	l1	l2	l3	l4	l5	l6	Artikel-Nr. Article No.
1SD 510	50	2"	60	167	150	485	15	235	465	110	300	180	020279

1SD 710 50 2" 60 167 150 485 15 235 465 110 300 310 019073

- Rohrgewinde nach DIN ISO 228 oder EN 10226 / Pipe thread according to DIN ISO 228 or EN 10226
- Allgmeintoleranzen: DIN EN ISO 13920 BF / General tolerances: DIN EN ISO 13920 BF

Ersatzpatrone

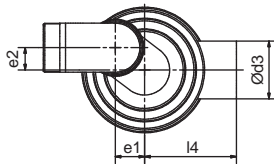
Replacement cartridge

Typ Type	Artikel-Nr. Article No.
1SD 510	012004

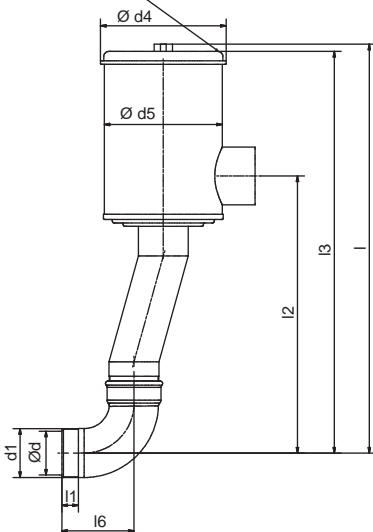
1SD 710 012004

Feinfilter

Fine filter



Ausbauhöhe Patrone ca. 15
Demounting height cartridge approx. 15



Typ Type	d	d1	d3	d4	d5	l	l1	l2	l3	l4	l5	l6	e1	e2	Artikel-Nr. Article No.
1SD 910	100	4"	132	287	270	936	35	634	919	210	400	165	67	51	023670

- Rohrgewinde nach DIN ISO 228 oder EN 10226 / Pipe thread according to DIN ISO 228 or EN 10226
- Allgmeintoleranzen: DIN EN ISO 13920 BF / General tolerances: DIN EN ISO 13920 BF

Ersatzpatrone

Replacement cartridge

Typ Type	Artikel-Nr. Article No.
1SD 910	011998



Air Knife

- Zum Trocknen, Kühlen, Reinigen, Aus- und Abblasen als ideales Anschlusszubehör für Ventilatoren geeignet
- Sorgt für einen gleichmäßigen Luftstrom oder Luftvorhang und lenkt diesen gezielt und perfekt an die gewünschte Stelle
- Schlitzbreite einstellbar von 1 mm bis 10 mm
- Werkstoff: Niros

Air Knife

- *Ideally suitable as a blower connection accessory for drying, cooling, cleaning, blowing out and de-dusting*
- *Provides a consistent air flow or air curtain and directs it precisely and perfectly at the desired spot*
- *Slot width adjustable between 1 mm and 10 mm*
- *Material: Niros*



Spiralschlauch

- Hoch abriebfest, innen glatt, strömungstechnisch optimiert, flexibel, hohe Zug- und Reißfestigkeit
- Beständig gegen Öle, Benzine, verdünnte Alkalilaugen und Säuren, UV-Strahlung und Witterungseinflüsse
- Auch für abrasive Feststoffe wie Stäube, Pulver, Fasern, Späne und Granulate geeignet

Spiral hose

- *Highly abrasion-proof, smooth interior, optimised flow properties, flexible, high tensile strength and tear resistant*
- *High resistance to oils, fuels, diluted alkaline solutions and acids, UV radiation and atmospheric agents*
- *Also suitable for abrasive solids like dusts, powder, fibres, shavings and granules*



Spiralschlauchschellen

- Zur Befestigung von außen gewellten Spiralschläuchen
- Band und Gehäuse aus rostfreiem Stahl

Spiral hose clamps

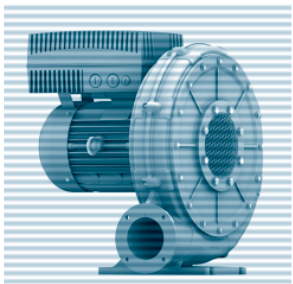
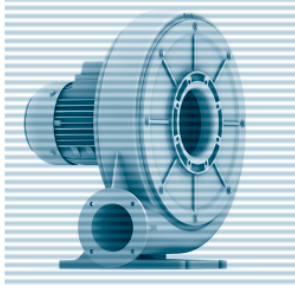
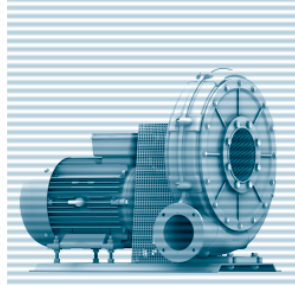
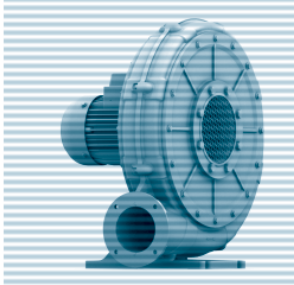
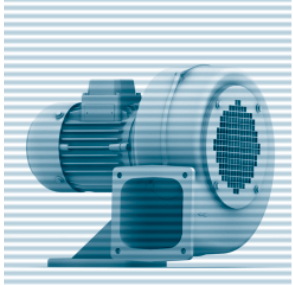
- *For attachment of exterior corrugated spiral hoses*
- *Stainless steel band and housing*

Für detaillierte Informationen zu unseren Anschluss-Systemkomponenten wenden Sie sich bitte an unseren [Produktmanagement](mailto:support@elektorr.de) (support@elektorr.de).

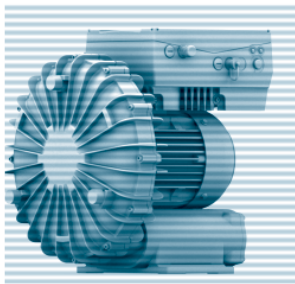
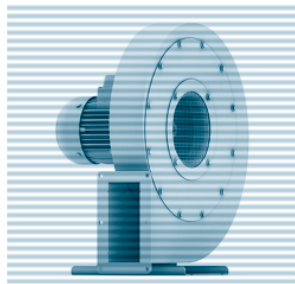
For detailed information about the system components of our connection system, please contact our [Product Management](mailto:support@elektorr.com) (support@elektorr.com).

Elektror

airsystems gmbh



PRODUKT-ÜBERSICHT
PRODUCT RANGE



Niederdruck-ventilatoren
Low pressure blowers
ND

Mitteldruck-ventilatoren
Medium pressure blowers
RD

ATEX-Niederdruckventilatoren
ATEX Low pressure blowers
ND-ATEX

ATEX-Mitteldruckventilatoren
ATEX Medium pressure blowers
RD-ATEX

Seitenkanal-verdichter
Side channel blowers
SD

Hochdruck-ventilatoren
High pressure blowers
HRD

Förder-ventilatoren
Conveying blowers
RDF

ATEX-Hochdruckventilatoren
ATEX High pressure blowers
HRD-ATEX